



NÁS TIP

Kombi soustruh **SKF-800**



Příčný posuv strojní

74 900-

obj. číslo 25000800

(62 941,- bez DPH)

Soustruh

Příkon	550 W/400 V
Točná délka (X)	800 mm
Točný Ø nad ložem (L)	420 mm
Točný Ø nad suportem (S)	290 mm
Průchod vřetene	28 mm
Kužel vřetene	Mk IV
Kužel pinoly	Mk III
Posuv pinoly	70 mm
Rozsah otáček	160 - 1 360/min. (7 st.)
Závity metrické	0,2 - 6 mm (22 st.)
Závity palcové	4 - 120 záv./" (34 st.)
Aut. posuv podélný	0,05 - 0,35 mm/ot. (12 st.)
Aut. posuv příčný	0,05 - 0,35 mm/ot.
Nastavitelná vůle vřetene	ano
Rozměry (d x š x v)	1 450 x 660 x 1 000 mm
Hmotnost	249 kg

Základní příslušenství:

pevná a posuvná luneta, pevný hrot Mk III a Mk IV, sada ozubených kol, sada klíčů, klínový řemen, vrtací sklíčidlo 1 - 16 mm, 3-čel. sklíčidlo Ø 130 mm



Odmontováním nožové hlavy máme k dispozici svěrák



Frézovacím zařízením je možné otáčet

Frézovací zařízení

Příkon	550 W/400 V
Rozsah otáček	120 - 3 000/min. (16 st.)
Kužel vřetene	Mk III
Rozměr stolu	475 x 160 mm
Vyložení vřetene	285 mm
Posuv vřetene	110 mm
Max. vzd. vřetene od stolu	215 mm
Max. vrtaný Ø	22 mm
Max. frézovaný Ø	28 mm
Jemný posuv vřetene	ano

Zvláštní příslušenství:

4-čel. sklíčidlo (samost. nast. čelisti) Ø 160 mm **obj. č. 25330931 3 490,-**
 líní deska **obj. č. 25330929 990,-**
 kleštinový upínač **obj. č. 60404104 3 900,-**
 podstavec **obj. č. 25330342 9 900,-**
 sada nožů SK 12 x 12 (8 ks) **obj. č. 25331212 490,-**
 otočný hrot Mk III **obj. č. 25221250 890,-**
 vrtací sklíčidlo B18 3-16 **obj. č. 25180316 460,-**
 trn pro vrt. sklíčidlo Mk III B18 **obj. č. 25222192 160,-**
 kleštiny Ø 3, 4, 6, 8, 10, 12, 14, 16 mm **obj. č. 60350030 - 160 1 190,-/ks**
frekvenční měnič pro plynulou změnu otáček FMO-1 (viz str.77) obj. č. 60000601 13 490,-



Informujte se o dostupnosti

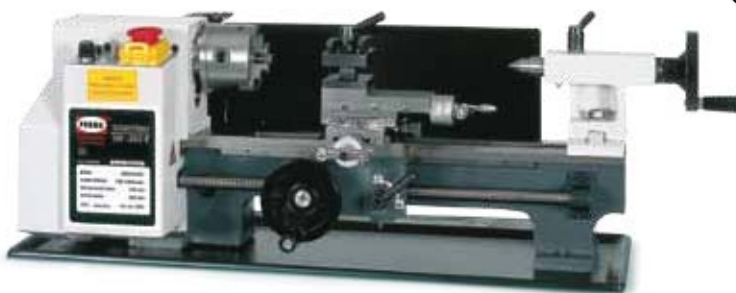


Vyvrtávací operace

DALŠÍ
str. 77 - 84
PŘÍSLUŠENSTVÍ

Stolní soustruh **SM-300E**

NÁŠ TIP



16 900,-

17 900,-

(14 202,- bez DPH)

SM-300E

Točný Ø nad ložem	180 mm
Točný Ø nad suportem	110 mm
Točná délka	300 mm
Průchod vřetene	20 mm
Kužel vřetene	Mk III
Kužel pinoly	Mk II
Rozsah otáček	100 - 2 500/min. (2 st.)
Převodovka pro otáčky	ano
Plynulá regulace	ano
Závity metrické	0,4 - 2 mm (10 st.)
Závity palcové	12 - 52 záv./" (18 st.)
Max. posuv nož. suportu	55 mm
Max. posuv příč. suportu	65 mm
Max. posuv podél. suportu	300 mm
Automatický posuv podélný	ano
Seřiditelný příčný posuv	ano
Příkon	300 W/230 V
Rozměry (d x š x v)	730 x 330 x 330 mm
Hmotnost	40 kg
obj. číslo	25951830



Zvláštní příslušenství SM-300E

pevná luneta **obj. č. 25330973 1 190,-**
 posuvná luneta **obj. č. 25330974 1 190,-**
 otočný hrot Mk II **obj. č. 25220250 690,-**
 kleštinový upínač **obj. č. 60404102 3 390,-**
 kleštiny Ø 3, 4, 6, 8, 10, 12 mm **obj. č. 60330030 - 120 850,-/ks**
 vrtací sklíčidlo 13/16B **obj. č. 25160113 360,-**
 trn B16/Mk II **obj. č. 25220192 130,-**
 sada nožů SK 8 x 8 (11 ks) **obj. č. 25330808 390,-**

Základní příslušenství:

3-čel. sklíčidlo 80 mm, pevný hrot, napěťová pojistka,
 sada ozubených kol, sada nářadí

Podstavec pro typy **SM, FPX**

Rozměr stolu 800 x 350 mm
 Výška podstavce 890 mm
 Hmotnost 18 kg



obj. č. 25042000

3 990,-



Univerzální soustruhy **SPA-500 a SPA-500P**



NÁŠ TIP



SPA-500

Točný Ø nad ložem	200 mm
Točný Ø nad suportem	115 mm
Točná délka	500 mm
Průchod vřetene	20 mm
Kužel vřetene	Mk III
Kužel pinoly	Mk II
Posuv pinoly	45 mm
Rozsah otáček	140 - 1 710/min. (6 st.)
Převodovka pro otáčky	ne
Převody v olejové lázni	ne
Závity metrické	0,4 - 3 mm (11 st.)
Aut. posuv podélný	0,05 - 0,2 mm/ot. (4 st.)
Příkon	370 W/230 V
Rozměry (d x š x v)	1 130 x 580 x 390 mm
Hmotnost	110 kg
obj. číslo	25330500

27 900,-

(23 445,- bez DPH)

SPA-500P

Točný Ø nad ložem	200 mm
Točný Ø nad suportem	115 mm
Točná délka	500 mm
Průchod vřetene	20 mm
Kužel vřetene	Mk III
Kužel pinoly	Mk II
Posuv pinoly	45 mm
Rozsah otáček	140 - 1 710/min. (6 st.)
Převodovka pro otáčky	ano
Převody v olejové lázni	ano
Závity metrické	0,4 - 3 mm (11 st.)
Aut. posuv podélný	0,05 - 0,2 mm/ot. (4 st.)
Příkon	370 W/400 V
Rozměry (d x š x v)	1 160 x 560 x 420 mm
Hmotnost	130 kg
obj. číslo	25320500

39 900,-

(33 529,- bez DPH)



Základní příslušenství pro SPA-500 a SPA-500P:

3-čel. univ. sklíčidlo Ø 100 mm,
 pevný hrot (2 ks),
 sada ozubených kol, sada klíčů

Zvláštní příslušenství pro SPA-500 a SPA-500P:

podstavec **obj. č. 25330967 5 990,-**
 sada nožů SK 10 x 10 (6 ks) **obj. č. 25331010 490,-**
 příruba pod sklíčidlo **obj. č. 25404030 390,-**
 vrt. sklíčidlo 13/B16 **obj. č. 25160113 360,-**
 trn B16/Mk II **obj. č. 25220192 130,-**
 otočný hrot Mk II **obj. č. 25220250 690,-**
 4-čel. sklíčidlo Ø 100 mm (sam. nast. čelisti) **obj. č. 25330956 2 790,-**
 lícní deska **obj. č. 25330968 490,-**
 posuvná luneta **obj. č. 25330962 690,-**
 kleštinový upínač pro SPA 500P **obj. č. 60404201 3 390,-**
 kleštinový upínač pro SPA 500 **obj. č. 60404200 3 390,-**
 kleštiny Ø 3, 4, 6, 8, 10, 12 mm **obj. č. 60330030 - 120 850,-/ks**
frekvencní měnič pro plynulou
změnu otáček FMO-1 (viz str. 77) obj. č. 60000101 13 490,-



Univerzální soustruhy **SPB-400/400 a SPB-550/400**



Obráběcí stroje



Informujte se o dostupnosti

SPB-400/400

SPB-550/400

Točný Ø nad ložem	250 mm	
Točný Ø nad suportem	150 mm	
Točná délka	400 mm	550 mm
Průchod vřetene	20 mm	
Kužel vřetene	Mk III	
Kužel pinoly	Mk II	
Rozsah otáček	125 - 2 000/min. (6 st.)	
Závity metrické	0,1 - 2,5 (17 st.)	
Závity palcové	8 - 35 (15 st.)	
Posuv pinoly	68 mm	
Aut. posuv podélný	0,1 - 0,2 mm/ot. (2 st.)	
Příkon	600 W/400 V	
Rozměry (d x š x v)	935 x 588 x 460 mm	1 085 x 588 x 460 mm
Hmotnost	120 kg	130 kg

obj. číslo 25015000

obj. číslo 25015001

33 490,-

35 900,-

34 900,-

37 900,-

(28 143,- bez DPH)

(30 168,- bez DPH)



Základní příslušenství SPB-400/400 a SPB-550/400:

3-čel. univ. sklíčidlo Ø 125 mm,
pevný hrot (2 ks), sada ozubených kol,
sada klíčů, ozub. a klínové řemeny

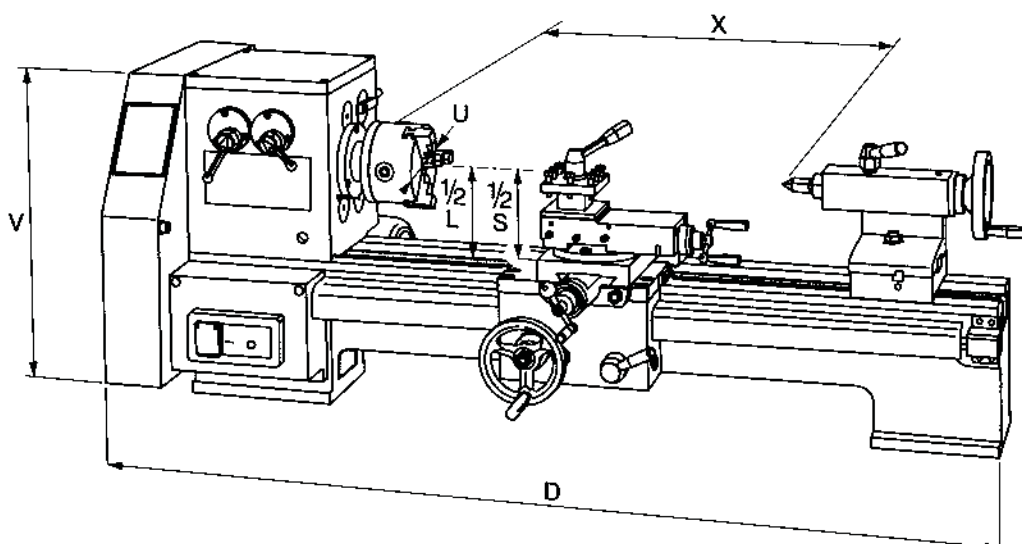
Zvláštní příslušenství pro SPB-400/400 a SPB-550/400:

podstavec (SPB-550) **obj. č. 25330926 6 490,-**
4-čel. sklíčidlo Ø 125 mm (sam. nast. čelisti) **obj. č. 25330964 3 150,-**
4-čel. sklíčidlo Ø 125 mm (soustředné) **obj. č. 60404540 4 390,-**
vrt. sklíčidlo 13/B16 **obj. č. 25160113 360,-**
trn B16/Mk II **obj. č. 25220192 130,-**
otočný hrot Mk II **obj. č. 25220250 690,-**
kleštinový upínač **obj. č. 60404107 3 390,-**
kleštiny Ø 3, 4, 6, 8, 10, 12 mm **obj. č. 60330030 - 120 850,-/ks**
frekvencní měnič pro plynulou změnu otáček FMO-1 (viz str. 70) obj. č. 60000201 13 490,-
rychloupínací nožový držák RND-300 **obj. č. 25100300 10 900,-** (viz str. 80)
podstavec (SPB-400) **obj. č. 25330924 6 490,-**



Informujte se o dostupnosti

* Soustruhy splňují normy EU, a proto může být jejich točná délka omezena.



Informujte se o dostupnosti



Informujte se o dostupnosti

Technické parametry

Parametr/typ		SM-300E	SPA-500	SPA-500P	SPB-400/400	SPB-550/400
Napětí	V	230	230	400	400	400
Příkon	W	300	370	370	600	600
Točný průměr nad ložem (L)	mm	180	200	200	250	250
Točný průměr nad suportem (S)	mm	110	115	115	150	150
Točná délka (X)	mm	300	500	500	400	550
Průměr uni. sklíčidla (U)	mm	80	100	100	125	125
Průchod vřetene	mm	20	20	20	20	20
Kužel vřetene	Mk	III	III	III	III	III
Kužel pinoly	Mk	II	II	II	II	II
Posuv pinoly	mm	60	45	45	68	68
Rozsah otáček	min. ⁻¹	100 až 2500 plynulá regulace	140/250/390 600/1080/1710	140/250/390 600/1080/1710	125/210/420 620/1000/2000	125/210/420 620/1000/2000
Počet stupňů otáček	st.	2	6	6	6	6
Převodovka pro otáčky		-	-	ano	-	-
Plynulá regulace otáček		ano	-	-	-	-
Závity metrické - rozsah	mm	0,4/0,5/0,6/0,7/ 0,8/1/1,25/1,5/ 1,75/2	0,4/0,5/0,7/0,8/ 1/1,25/1,5/ 1,75/2/2,5/3/	0,4/0,5/0,7/0,8/ 1/1,25/1,5/ 1,75/2/2,5/3/	0,1/0,125/0,175/0,25/0,3 0,4 2x/0,5/0,6/0,7/0,75/0,8 1 2x/1,25/1,5/1,75/2/2,5	0,1/0,125/0,175/0,25/0,3 0,4 2x/0,5/0,6/0,7/0,75/0,8 1 2x/1,25/1,5/1,75/2/2,5
Závity metrické - počet stupňů		10	11	11	17	17
Závity palcové - rozsah	záv./1"	zvláštní přísluř.	-	-	8/9/10/11/12/14/16/18 20/22/24/25/28/30/35	8/9/10/11/12/14/16/18 20/22/24/25/28/30/35
Závity palcové - počet stupňů		zvláštní přísluř.	-	-	15	15
Automatický posuv podélný - rozsah	mm/ot.	pouze závitové posuvy	0,05/0,1/0,15/0,2	0,05/0,1/0,15/0,2	pouze závitové posuvy	pouze závitové posuvy
Automatický posuv podélný - počet st.		10	4	4	22	22
Vzdálenost od nož. hlavy do osy soustr.	mm	9	15	15	13	13
Max. posuv nožového suportu	mm	55	70	70	72	72
Max. posuv příčného suportu	mm	65	120	120	110	110
Max. posuv podélného suportu	mm	300	500	500	550	550
Jeden dílek noniusu - podélný posuv	mm	-	0,5	0,5	-	-
- příčný posuv	mm	0,025	0,04	0,04	0,02	0,02
- posuv nožového suportu	mm	0,025	0,04	0,04	0,05	0,05
- pinola koniku	mm	-	0,05	0,05	0,05	0,05
Stavitelná vůle vřetene (kužel ložiska)		-	-	-	ano	ano
Seríditelný příčný posuv		ano	ano	ano	ano	ano
Převody v olej. lázni		ne	ne	ano	ne	ne
Hmotnost	kg	40	110	130	130	130
Rozměr (d x š x v)	mm	770 x 330 x 330	1130 x 580 x 390	1160 x 560 x 420	935 x 588 x 460	1085 x 588 x 460
Balení - rozměr bedny (d x š x v)	mm	800 x 350 x 350	1250 x 590 x 520	1250 x 600 x 520	1170 x 560 x 500	1170 x 560 x 500
Objednací číslo		25951830	25330500	25320500	25015001	25015001
Cena		16 900,-	27 900,-	39 900,-	33 490,-	35 900,-

~~17 900,-~~

~~34 900,-~~

~~37 900,-~~

Univerzální soustruhy **SPC-900PA a SPA-700P**

DALŠÍ
str. 77-84
PŘÍSLUŠENSTVÍ



SPC-900PA

obj. číslo 25331711



SPA-700P

obj. číslo 25000025

SPC-900PA

Točný Ø nad ložem	300 mm	89 900,-	99 900,-
Točný Ø nad sedl. mezerou	430 mm		
Točný Ø nad suportem	178 mm	(75 546,- bez DPH)	
Točná délka	830 mm *		
Průchod vřetene	38 mm		
Kužel vřetene	Mk V		
Kužel pinoly	Mk III		
Posuv pinoly	100 mm		
Rozsah otáček	65 - 1 810/min.		
Převodovka pro otáčky	ano		
Závity metrické	0,4 - 7 mm (32 st.)		
Závity palcové	4 - 60 záv./" (32 st.)		
Automat. posuv podélný	0,0527 - 1,2912 mm/ot. (40 st.)		
Automat. posuv příčný	0,014 - 0,3448 mm/ot. (38 st.)		
Příkon	1,1 kW/400 V		
Hmotnost	485 kg		
Rozměry (d x š x v)	1 676 x 688 x 1 150 mm		

Základní příslušenství SPC-900PA:

podstavec, 3-čel. univerzální sklíčidlo Ø 160 mm, 4-čel. sklíčidlo do Ø 200 mm (samostatně stav. čelisti), 2x pevný hrot, sada ozubených kol, lícní deska Ø 250 mm, luneta pevná max. Ø 36 mm, luneta pohyblivá max. Ø 40 mm, klínové řemeny, sada nářadí

Zvláštní příslušenství SPC-900PA:

sada nožů SK 12 x 12 (8 ks) **obj. č. 25331212 490,-**
otočný hrot Mk III **obj. č. 25221250 890,-**
vrtací sklíčidlo B18 3-16 **obj. č. 25180316 460,-**
trn pro vrt. sklíčidlo Mk III/B18 **obj. č. 25222192 160,-**
frekvenční měnič pro plynulou změnu otáček FMO-2 (viz str. 75) obj. č. 60000202 17 490,-
rychloupínací nožový držák RND-500 **obj. č. 25300501 17 900,-** (viz str. 80)
digitální odměřování **obj. č. 25049042 21 990,-** (viz str. 77)
4-čel. sklíčidlo soustředně + příruba **- na objednání**
kleštinový upínač **obj. č. 60404300 3 900,-**
kleštiny Ø 3 - 26 mm po 1 mm **obj. č. 60340030 - 260 1 590,-/ks**

SPA-700P

270 mm	56 900,-
-	
145 mm	(47 815,- bez DPH)
700 mm	
25 mm	
Mk IV	
Mk II	
70 mm	
115 - 1 620/min. (6 st.)	
ano	
0,2 - 3,5 mm (20 st.)	
8 - 56 záv./" (20 st.)	
0,05 - 1,25 mm/ot. (12 st.)	
-	
550 W/400 V	
150 kg	
1 400 x 600 x 1 150 mm	

Základní příslušenství SPA-700P:

podstavec, 3-čel. sklíčidlo Ø 125 mm, 4-čel. sklíčidlo Ø 125 mm (sam. nast. čelisti) + příruba, pevný hrot Mk II a Mk IV, sada ozubených kol, lícní deska, příruba na lícní desku, pevná a posuvná luneta, klínový řemen, sada nářadí

Zvláštní příslušenství SPA-700P:

sada nožů SK 12 x 12 (8 ks) **obj. č. 25331212 490,-**
otočný hrot MK II **obj. č. 25220250 690,-**
vrtací sklíčidlo B16 1-13 **obj. č. 25160113 360,-**
trn pro vrt. sklíčidlo MK II/B16 **obj. č. 25220192 130,-**
kleštiny Ø 3, 4, 6, 8, 10, 12, 14, 16 mm **obj. č. 60350030 - 160 1 190,-/ks**
frekvenční měnič pro plynulou změnu otáček FMO-1 (viz str. 77) obj. č. 60000501 13 490,-
kleštinový upínač **obj. č. 60404103 3 900,-**
příruba pod sklíčidlo **obj. č. 25330928 490,-**



Informujte se o dostupnosti



Informujte se o dostupnosti

* Soustruhy splňují normy EU, a proto může být jejich točná délka omezena.

Univerzální soustruh **SPD-1000P**



obj. číslo 25015002

139 900,-

(117 563,- bez DPH)

149 900,-

SPD-1000P

Točný Ø nad ložem	358 mm
Točný Ø nad sedl. mezerou	502 mm
Točný Ø nad suportem	223 mm
Točná délka	1 000 mm *
Průchod vřetene	38 mm
Kužel vřetene	Mk V
Kužel pinoly	Mk III
Posuv pinoly	80 mm
Rozsah otáček	70 - 2 000/min.
Převodovka pro otáčky	ano
Závity metrické	0,45 - 10 mm (27 st.)
Závity palcové	2 ^{1/4} - 40 mm (20 st.)
Automat. posuv podélný	0,026 - 0,491 mm/ot. (34 st.)
Automat. posuv příčný	0,007 - 0,133 mm/ot. (31 st.)
Příkon	1,5 kW/400 V
Hmotnost	650 kg
Rozměry (d x š x v)	1 815 x 590 x 1 190 mm

Základní příslušenství:

podstavec, osvětlení, chlazení, brzda
3-čel. univerzální sklíčidlo Ø 160 mm,
4-čel. sklíčidlo do Ø 200 mm
(samostatně stav. čelisti),
2 x pevný hrot, sada ozubených kol,
lícni deska Ø 250 mm,
luneta pevná max. Ø 36 mm,
luneta pohyblivá max. Ø 40 mm.
klínové řemeny

DALŠÍ
str. 77 - 84
PŘÍSLUŠENSTVÍ

Zvláštní příslušenství:

kleštinový upínač **obj. č. 60404301 3 900,-**
kleštiny Ø 3 - 26 mm po 1 mm **obj. č. 60340030 - 260 1 590,-/ks**
sada nožů SK 16 x 16 (8 ks) **obj. č. 25331616 890,-**
**frekvenční měnič pro plynulou
změnu otáček FMO-2 (viz str. 75) obj. č. 60000202 17 490,-**
rychloupínací nožový držák RND-500 **obj. č. 25300501 17 900,-** (viz str. 80)
digitální odměřování **obj. č. 25049044 22 990,-** (viz str. 77)
4-čel. sklíčidlo soustředné + příruba - **na objednání**



Univerzální soustruh **SPE-1000PV**

NÁS TIP



obj. číslo 25971000

184 900,-

(155 378,- bez DPH)

SPE-1000PV

Točný Ø nad ložem	356 mm
Točný Ø nad sedl. mezerou	506 mm
Točný Ø nad suportem	220 mm
Točná délka	1 000 mm *
Průchod vřetene	38 mm
Kužel vřetene	Mk V
Kužel pinoly	Mk III
Posuv pinoly	120 mm
Rozsah otáček	45 - 1 800/min. (9 st.)
Převodovka pro otáčky	ano
Závity metrické	0,4 - 7 mm (32 st.)
Závity palcové	4 - 56 záv./" (28 st.)
Automat. posuv podélný	0,043 - 0,653 mm/ot. (42 st.)
Automat. posuv příčný	0,015 - 0,220 mm/ot. (42 st.)
Příkon	2,4 kW/400 V (dvourychl. motor)
Hmotnost	960 kg
Rozměry (d x š x v)	1 920 x 740 x 1 194 mm

Základní příslušenství:

podstavec, osvětlení, chlazení, brzda
3-čel. univerzální sklíčidlo Ø 160 mm,
4-čel. sklíčidlo do Ø 200 mm
(samostatně stav. čelisti),
pevný hrot, sada ozubených kol,
lícni deska Ø 320 mm,
luneta pevná max. Ø 36 mm,
luneta pohyblivá max. Ø 40 mm.
klinové řemeny

Zvláštní příslušenství:

kleštinový upínač **obj. č. 60404302 3 900,-**
kleštiny Ø 3 - 26 mm po 1 mm **obj. č. 60340030 - 260 1 590,-/ks**
sada nožů SK 16 x 16 (8 ks) **obj. č. 25331616 890,-**
digitální odměřování **obj. č. 25049043 22 990,-** (viz str. 77)
**frekvenční měnič pro plynulou
změnu otáček FMO-4 (viz str. 77) obj. č. 60000104 26 490,-**
rychloupínací nožový držák RND-500 (viz str. 80) **obj. č. 25300501 17 900,-**
přípravek na kuželovitost **obj. č. 25101001 18 990,- ****
4-čel. sklíčidlo soustředné + příruba - **na objednání**

DALŠÍ
STR. 77 - 84
PŘÍSLUŠENSTVÍ

Informujte se
o dostupnosti



** Přípravek na kuželovitost (na objednání)

* Soustruhy splňují normy EU, a proto může být jejich točná délka omezena.

Technické parametry

Parametr/typ		SPA-700P	SPC-900PA	SPD-1000P	SPE-1000PV
Napětí	V	400	400	400	400
Příkon	W	550	1100	1500	2400
Točný průměr nad ložem (L)	mm	270	300	358	356
Točný prům. nad sedl. mezerou	mm	-	430	502	506
Točný prům. nad suportem (S)	mm	145	178	223	220
Točná délka (X)	mm	700	830*	1000*	1000*
Průměr uni. sklíčidla (U)	mm	125	160	160	160
Průchod vřetene	mm	25	38	38	38
Kužel vřetene	Mk	IV	V	V	V
Kužel pinoly	Mk	II	III	III	III
Posuv pinoly	mm	70	100	80	120
Rozsah otáček	min. ⁻¹	115/210/350/550/ 970/1620	65/100/180/200/235/280/300/330 360/500/550/700/840/910/1095 1200/1400/1810	70/115/190/300/460/755 1255/2000	45/70/90/108/140/165/215/255 330/385/510/585/770/900/ 1170/1800
Počet stupňů otáček	st.	6	18	8	16
Převodovka pro otáčky		ano	ano	ano	ano
Závity metrické - rozsah	mm	0,2/0,25/0,3/0,35/ 0,4/0,45/0,5/0,6/ 0,7/0,75/0,8/0,9/ 1/1,25/1,5/1,75/2/ 2,5/3/3,5	0,4/0,45/0,5/0,6/0,7/0,75/0,8/0,9/1 1,2/1,25/1,4/1,5/1,6/1,75/1,8/2/2,25 2,4/2,5/2,8/3/3,2/3,5/3,6/4/4,5/4,8 5/5,6/6/7	0,45/0,6/0,7/0,75/0,9/1/1,2/1,25 1,4/1,5/1,8/2/2,25/2,4/2,8/3/3,6/ 3,75/4/4,5/4,8/5/5,6/6/7,5/8/10	0,4/0,45/0,5/0,55/0,6/0,625/0,65 0,7/0,75/0,8/0,875/0,9/1/1,1/1,125 1,2/1,25/1,3/1,375/1,4/1,5/1,625 1,75/2/2,25/2,5/2,75/3/3,25/3,5 4/4,5/5/5,5/6/6,5/7
Závity metrické - počet stupňů		20	32	27	37
Závity palcové - rozsah	záv./1"	8/9/10/11/12/13/ 14/15/16/18/20/ 22/24/26/28/32/ 36/40/48/52/56	4/4,5/5/5,5/6/6,5/7/7,5/8/9/10/11 12/13/14/15/16/18/20/22/24/26/28 30/32/36/40/44/48/52/56/60	2¼/3/3¾/4/4½/5/6/7/7½/8/9/10 12/15/16/18/20/24/30/32/40	4/4,5/5/5,5/6/6,5/7/8/9/10/11/12 13/14/16/18/20/22/24/26/28/30 32/36/40/44/48/52/56/60/65 66/70
Závity palcové - počet stupňů		20	32	20	33
Automatický posuv podélný - rozsah	mm/ot.	0,05/0,1/0,2/0,25/ 0,3/0,4/0,5/0,6/ 0,7/0,8/1/1,25	0,0527/0,0791/0,0830/0,0922/0,1026 0,1054/0,1153/0,1291/0,1318/0,1434 0,1582/0,1614/0,1660/0,1844/0,2052 0,2108/0,2306/0,2582/0,2636/0,2868 0,3164/0,3228/0,3320/0,3688/0,4104 0,4216/0,4612/0,5164/0,5272/0,5736 0,6328/0,6456/0,6590/0,6640/0,7376 0,8208/0,9224/1,0328/1,1472/1,2912	0,026/0,033/0,037/0,041/0,043/0,046 0,052/0,057/0,061/0,065/0,074/0,081 0,087/0,092/0,104/0,115/0,123/0,130 0,147/0,162/0,174/0,184/0,209/0,230 0,245/0,261/0,295/0,325/0,348/0,361 0,368/0,460/0,491	0,043/0,049/0,054/0,059/0,060 0,065/0,067/0,071/0,074/0,076/0,081 0,087/0,088/0,095/0,098/0,109/0,119 0,122/0,131/0,135/0,141/0,149/0,152 0,163/0,177/0,186/0,190/0,214/0,233 0,256/0,280/0,303/0,327/0,373 0,428/0,466/0,513/0,561/0,606/0,653
Automatický posuv podélný - počet st.		12	40	34	40
Automatický posuv příčný - rozsah	mm/ot.	-	0,0140/0,0176/0,0211/0,0222/0,0246 0,0280/0,0287/0,0308/0,0352/0,0383 0,0422/0,0431/0,0444/0,0492/0,0560 0,0574/0,0616/0,0690/0,0704/0,0766 0,0844/0,0862/0,0888/0,0984/0,1120 0,1148/0,1232/0,1380/0,1408/0,1532 0,1688/0,1724/0,1776/0,1968/0,2296 0,2464/0,2760/0,3064/0,3448/0,3450	0,007/0,009/0,010/0,011/0,012/0,014 0,016/0,017/0,018/0,020/0,022/0,024 0,025/0,028/0,031/0,033/0,035/0,040 0,044/0,047/0,050/0,057/0,062/0,066 0,071/0,080/0,088/0,094/0,100/0,124 0,133	0,015/0,017/0,018/0,020/0,022/0,023 0,024/0,025/0,026/0,027/0,029/0,030 0,032/0,033/0,037/0,040/0,041/0,044 0,045/0,048/0,050/0,051/0,055/0,060 0,063/0,064/0,072/0,078/0,086/0,094 0,102/0,110/0,126/0,144/0,157/0,173 0,189/0,204/0,220
Automatický posuv příčný - počet st.		-	40	31	39
Vzdálenost od nož. hlavy do osy soustr.	mm	15	15	20	18
Max. posuv nožového suportu	mm	75	75	95	65
Max. posuv příčného suportu	mm	120	173	175	170
Max. posuv podélného suportu	mm	650	775	880	845
Jeden dílek noniusu - podélný posuv	mm	0,25	0,5	0,1	0,5
- příčný posuv	mm	0,08	0,04	0,05	0,02
- posuv nožového suportu	mm	0,02	0,02	0,01	0,04
- pinola koniku	mm	0,05	0,02	0,02	0,02
Stavitelná vůle vřetene (kužel ložiska)		ano	ano	ano	ano
Sefiditelný příčný posuv		-	ano	ano	ano
Převody v olejové lázni		ano	ano	ano	ano
Hmotnost	kg	150	485	650	960
Rozměr (d x š x v)	mm	1400 x 600 x 1150	1540 x 730 x 1150	1815 x 590 x 1190	1920 x 740 x 1194
Balení - rozměr bedny (d x š x v)	mm	1500 x 570 x 560	1680 x 750 x 730	1930 x 750 x 1370	1930 x 760 x 1400
Objednávací číslo		25000025	25331711	25015002	25971000
Cena		56 900,-	89 900,- 99 900,-	139 900,- 149 900,-	184 900,-

Univerzální soustruhy **SPF-1000P a SPF-1500P**

Velký průchod
vřetene (52 mm)

Velký točný průměr nad
ložem (460 mm)

Stabilní a robustní litinové provedení

Vyjímatelné
lože

Nožní brzda

Litinový
podstavec

Soustruhy

SPF-1000P

SPF-1500P

Točný Ø nad ložem (L)		460 mm	
Točný Ø nad sedl. mezerou		630 mm	
Točný Ø nad suportem (S)		275 mm	
Točná délka (X)	1 000 mm *		1 500 mm *
Délka sedlové mezery		200 mm	
Průchod vřetene		52 mm	
Kužel vřetene		Mk VI	
Rozsah otáček		40 - 1 800/min. (12 st.)	
Metrické závity - rozsah		0,5 - 20 mm (24 st.)	
Palcové závity - rozsah		1 - 72 záv/1" (61 st.)	
Modulové závity - rozsah		0,25 - 10 (20 st.)	
Diametrální závity - rozsah		3 - 96 DP (37 st.)	
Automatický posuv podélný - rozsah		0,04 - 2,456 mm/ot. (122 st.)	
Automatický posuv příčný - rozsah		0,016 - 0,982 mm/ot. (122 st.)	
Kužel pinoly		Mk IV	
Posuv pinoly		170 mm	
Příkon		4/5,5 kW/400 V	
Hmotnost	2 050 kg		2 240 kg
Rozměry (d x š x v)	2 360 x 1 000 x 1 200 mm		2 860 x 1 000 x 1 200 mm
Obj. číslo	25100000		25150000

319 900,-

(268 823,- bez DPH)

339 900,-

(285 630,- bez DPH)



Zadní nožový držák

Základní příslušenství:

3-čel. sklíčidlo Ø 200 mm, 4-čel. sklíčidlo (samost. nast. čelisti) 250 mm + příruha, osvětlení, chlazení, brzda, mechanický doraz, indikátor závitů, lícní deska 400 mm, pevná luneta 120 mm, posuvná luneta 40 mm, pevný hrot Mk IV, otočný hrot Mk IV, redukční pouzdro Mk VI/Mk IV, prokluzová spojka suportu, sada ozubených kol, montážní nářadí



Informujte se
o dostupnosti

Zvláštní příslušenství:

kleštinový upínač **obj.č. 60404105 9 900,-**
 kleštiny Ø 2 mm **obj. č. 60370002 3 290,-**
 kleštiny Ø 3 - 29 mm **obj. č. 60370003-29 2 890,-/ks**
 sada nožů SK 25 x 25 (8 ks) **obj.č. 25332525 1 290,-**
 dig. odměřování (viz str. 77)
**frekvenční měnič pro plynulou
 změnu otáček FMO-6 (viz str. 77)**
obj. č. 60000106 37 490,-
 rychloupínací nožový držák RND-500 (viz str. 80)
obj. č. 25300502 20 900,-

* Soustruhy splňují normy EU, a proto může být jejich točná délka omezena.

Univerzální soustruhy **SPF-1000PH, SPF-1500PH, SPF-2000PH**
(mohutné provedení)

Velký průchod
vřetene (80 mm)

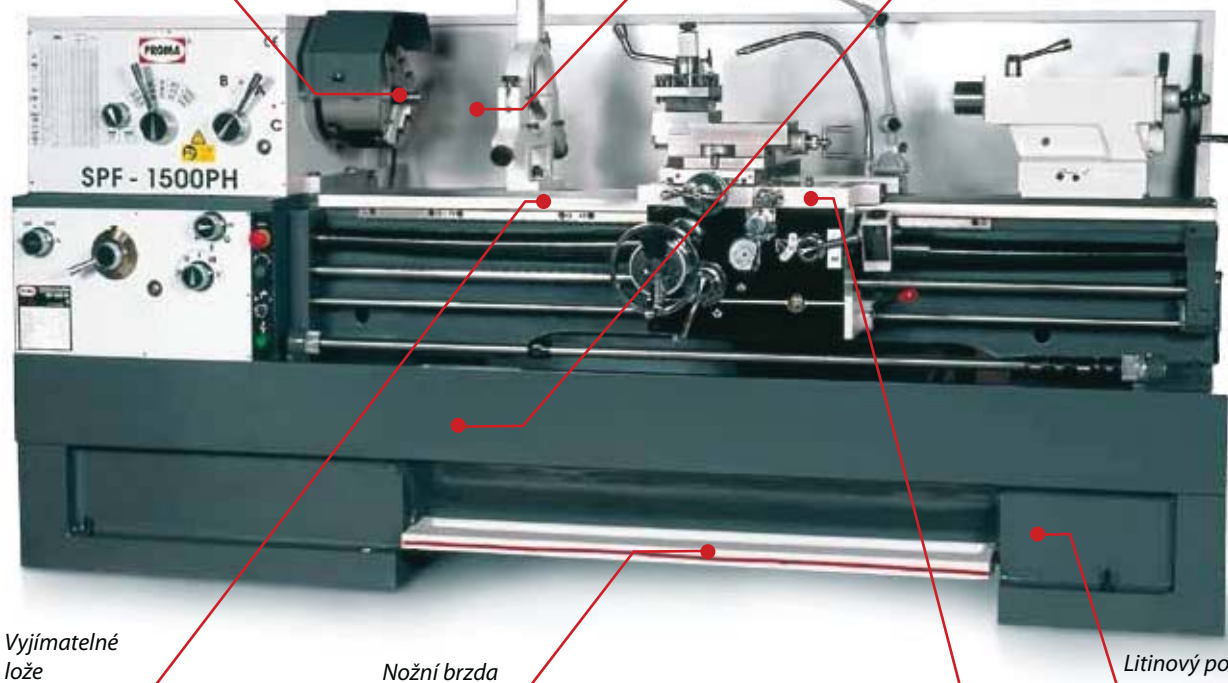
Velký točný průměr
nad ložem (460 mm)



NÁS TIP

DALŠÍ
str. 77-84
PŘÍSLUŠENSTVÍ

Stabilní a robustní litinové provedení



Vyjímatelné
lože

Nožní brzda

Litinový podstavec

Obráběcí stroje

Soustruhy

SPF-1000PH

SPF-1500PH

SPF-2000PH

Točný Ø nad ložem (L)
Točný Ø nad sedl. mezerou
Točný Ø nad suportem (S)
Točná délka (X)
Délka sedlové mezery
Průchod vřetene
Kužel vřetene
Rozsah otáček
Metrické závity - rozsah
Palcové závity - rozsah
Modulové závity - rozsah
Diametrální závity - rozsah
Automatický posuv podélný - rozsah
Automatický posuv příčný - rozsah
Rychloposuv podélný
Kužel pinoly
Posuv pinoly
Příkon
Hmotnost
Rozměr (d x š x v)
Obj. číslo

1 000 mm *

460 mm
690 mm
275 mm
1 500 mm *
200 mm
80 mm
Mk VII
25 - 1 800 min⁻¹ (12 st.)
0,5 - 20 mm (24 st.)
1^{5/8} - 72 záv./1" (61 st.)
0,25 - 10 (20 st.)
3^{1/4} - 96 DP (45 st.)
0,04 - 2,456 mm/ot. (122 st.)
0,016 - 0,982 mm/ot. (122 st.)
ano

2 000 mm *

5,5 kW/400 V

2 635 kg
2 310 x 1 000 x 1 255 mm
25300000

389 000,-

(326 891,- bez DPH)

2 950 kg
2 810 x 1 000 x 1 295 mm
25350000

419 000,-

(352 101,- bez DPH)

3 330 kg
3 320 x 1 000 x 1 295 mm
25020000

474 900,-

(399 076,- bez DPH)



Ovládání rychloposuvu



Zadní nožový držák

Přípravek na kuželovitost (na objednání)



**

Základní příslušenství:

3-čel. sklíčidlo Ø 250 mm, 4-čel. sklíčidlo (samost. nast. čelisti) 300 mm + příruba, osvětlení, chlazení, brzda, elektrický vícepolohový doraz, indikátor závitů, licní deska 410 mm, mechanický doraz, pevná luneta 190 mm, posuvná luneta 40 mm, pevný hrot Mk V, otočný hrot Mk V, redukční pouzdro Mk VII/Mk V, prokluzová spojka podpěry, montážní nářadí, nastavovací šrouby

Zvláštní příslušenství:

sada nožů SK 25 x 25 (8 ks) **obj.č. 25332525 1 290,-**
dig. odměřování (viz str. 77)

frekvenční měnič pro plynulou změnu otáček FMO-7 (viz str. 77) obj. č. 60000107 44 990,-
rychloupínací nožový držák RND-500 (viz str. 80)

obj. č. 25300502 20 900,-

kleštinový upínač **obj.č. 60404106 9 900,-**

kleštiny Ø 2 mm **obj. č. 60370002 3 290,-**

kleštiny Ø 3 - 29 mm **obj. č. 60370003-29 2 890,-/ks**

přípravek na kuželovitost **obj. číslo 25101003 23 900,-** **



informujte se
o dostupnosti

Univerzální soustruhy **SPI-1000, SPI-1500, SPI-2000, SPI-3000**

DALŠÍ
str. 77-84
PŘÍSLUŠENSTVÍ



Obráběcí stroje

	SPI-1000	SPI-1500	SPI-2000	SPI-3000
Max. točný Ø nad ložem (L)	660 mm	660 mm	660 mm	660 mm
Max. točný Ø nad sedl. mezerou	870 mm	870 mm	870 mm	870 mm
Max. točný Ø nad suportem (S)	420 mm	420 mm	420 mm	420 mm
Točná délka (X)	1 000 mm *	1 500 mm *	2 000 mm *	3 000 mm *
Délka sedlové mezery	240 mm	240 mm	240 mm	240 mm
Průchod vřetene	105 mm	105 mm	105 mm	105 mm
Kužel vřetene	Mk VII	Mk VII	Mk VII	Mk VII
Rozsah otáček	36 - 1 600 min. (12 st.)	36 - 1 600 min. (12 st.)	36 - 1 600 min. (12 st.)	36 - 1 600 min. (12 st.)
Metrické závity - rozsah	1 - 14 mm (22 st.)	1 - 14 mm (22 st.)	1 - 14 mm (22 st.)	1 - 14 mm (22 st.)
Palcové závity - rozsah	28 - 2 TPI (25 st.)	28 - 2 TPI (25 st.)	28 - 2 TPI (25 st.)	28 - 2 TPI (25 st.)
Modulové závity - rozsah	0,5 - 7 (18 st.)	0,5 - 7 (18 st.)	0,5 - 7 (18 st.)	0,5 - 7 (18 st.)
Diametrální závity - rozsah	56 - 4 DP (24 st.)	56 - 4 DP (24 st.)	56 - 4 DP (24 st.)	56 - 4 DP (24 st.)
Max. posuv nožového suportu	145 mm	145 mm	145 mm	145 mm
Max. posuv podélný	950 mm	1 450 mm	1 950 mm	2 950 mm
Max. posuv příčný	310 mm	310 mm	310 mm	310 mm
Aut. posuv podélný	0,063 - 2,52 mm (65 st.)	0,063 - 2,52 mm (65 st.)	0,063 - 2,52 mm (65 st.)	0,063 - 2,52 mm (65 st.)
Aut. posuv příčný	0,027 - 1,07 mm (65 st.)	0,027 - 1,07 mm (65 st.)	0,027 - 1,07 mm (65 st.)	0,027 - 1,07 mm (65 st.)
Rychloposuv podélný	4,5 m/min.	4,5 m/min.	4,5 m/min.	4,5 m/min.
Rychloposuv příčný	1,9 m/min.	1,9 m/min.	1,9 m/min.	1,9 m/min.
Max. rozměr nástroje	25 x 25 mm	25 x 25 mm	25 x 25 mm	25 x 25 mm
Pinola koníku - vnější průměr	75 mm	75 mm	75 mm	75 mm
Kužel pinoly	Mk V	Mk V	Mk V	Mk V
Posuv pinoly	150 mm	150 mm	150 mm	150 mm
Příkon	7,5 kW/400 V	7,5 kW/400 V	7,5 kW/400 V	7,5 kW/400 V
Hmotnost	3 530 kg	3 950 kg	4 370 kg	4 850 kg
Rozměry stroje (d x š x v)	2 500 x 1 100 x 1 450 mm	3 000 x 1 100 x 1 450 mm	3 500 x 1 100 x 1 450 mm	500 x 1 100 x 1 450 mm
Obj. číslo	25015004	25015003	25015005	25015006
	439 900,-	489 900,-	519 900,-	559 000,-
	(369 664,- bez DPH)	(411 680,- bez DPH)	(436 890,- bez DPH)	(469 747,- bez DPH)



Zadní nožový držák



Rychloposuv

Zvláštní příslušenství:

sada nožů SK 25 x 25 (8 ks) **obj.č. 25332525 1 290,-**
dig. odměřování (viz str. 77)
frekvenční měnič FMO-8 - **obj.č. 60000108 47 490,-**

Základní příslušenství:

3-čel. sklíčidlo Ø 325 mm, 4-čel. sklíčidlo (samost. nast. čelisti) 400 mm + příruba, osvětlení, chlazení, brzda, elektrický vícepolohový doraz, indikátor závitů, licní deska, mechanický doraz, pevná luneta, posuvná luneta, pevný hrot Mk V, otočný hrot Mk V, redukční pouzdro Mk VII/Mk V, prokluzová spojka podpěry, montážní nářadí, nastavovací šrouby

* Soustruhy splňují normy EU, a proto může být jejich točná délka omezena.

Technické parametry

Parametr/typ		SPF-1000P	SPF-1500P	SPF-1000PH	SPF-1500PH	SPF-2000PH	SPI-1500
Napětí	V	400		400		400	
Příkon	kW	4/5,5		5,5		7,5	
Točný průměr nad ložem (L)	mm	460		460		660	
Točný prům. nad sedl. mezerou	mm	630		690		870	
Točný prům. nad suportem (S)	mm	275		275		420	
Točná délka (X)	mm	1000*	1500*	1000*	1500*	2000*	1500*
Délka sedlové mezery		200		200		240	
Průměr uni. sklíčidla 3 čel. (U)	mm	200		250		325	
Průchod vřetene	mm	52		80		105	
Kužel vřetene	Mk	VI		VII		113 mm 1:20	
Kužel pinoly	Mk	IV		V		V	
Posuv pinoly	mm	170		170		150	
Rozsah otáček	min. ⁻¹	40 - 1800		25 - 1800		36 - 1600	
Počet stupňů otáček	st.	12		12		12	
Převodovka pro otáčky		ano		ano		ano	
Závity metrické - rozsah	mm	0,2 - 20		0,5 - 20		1 - 14	
Závity metrické - počet stupňů		24		24		22	
Závity palcové - rozsah	záv./1"	1,0 - 72		1,5/8 - 72		28 - 2	
Závity palcové - počet stupňů		61		61		25	
Závity modulové - rozsah		0,25 - 10		0,25 - 10		0,5 - 7	
Závity modulové - počet stupňů		20		20		18	
Závity diametrální - rozsah	DP	3,0 - 96		3,1/4 - 96		56 - 4	
Závity diametrální - počet stupňů		37		45		24	
Max. posuv nožového suportu	mm	135		135		145	
Max. posuv příčného suportu	mm	280		280		310	
Max. posuv podélného suportu	mm	900	1400	900	1400	1900	1450
Jeden dílek noniusu - podélný posuv	mm	0,1		0,1		0,1	
- příčný posuv	mm	0,02		0,02		0,02	
- posuv nožového suportu	mm	0,05		0,05		0,05	
- pinola koníku	mm	0,05		0,05		0,05	
Automatický posuv podélný	mm	0,04 - 2,456 (122 st)		0,04 - 2,456 (122 st)		0,063 - 2,52	
Automatický posuv příčný	mm	0,016 - 0,982 (122 st)		0,016 - 0,982 (122 st)		0,027 - 1,07	
Nastavitelná vůle vřetene (kužel ložiska)		ano		ano		ano	
Převody v olejové lázni		ano		ano		ano	
Hmotnost	kg	2050	2240	2635	2950	3330	3950
Rozměr (d x š x v)	mm	2360 x 1000 x 1200	2860 x 1000 x 1200	2310 x 1000 x 1255	2810 x 1000 x 1295	3320 x 1000 x 1295	3000 x 1100 x 1450
Objednávací číslo		25100000	25150000	25300000	25350000	25020000	25015003
Cena		319 900,-	339 900,-	389 000,-	419 000,-	474 900,-	489 900,-

* Soustruhy splňují normy EU, a proto může být jejich točná délka omezena.

Přesnosti a tolerance (hodnoty v mm)

Parametr/typ	SM 300E	SPA 500 500P	SPB 400/400 550/400	SK 400/550	SKF 800	SPA 700P	SPC 900PA	SPD 1000P	SPE 1000PV	SPF 1000P 1500P	SPF 1000PH 1500PH 2000PH	SPI 1000 1500 2000 3000
Rovnoběžnost osy vřetene k podélnému pohybu saní												
a) ve vertikální rovině	0,05/100	0,04/100	0,06/300	0,05/100	0,04/100	0,025/150	0,02/300	0,015/100	0,02/300	0,01/200	0,02/300	0,02/300
b) v horizontální rovině	0,03/100	0,03/100	0,04/300	0,03/100	0,03/100	0,05/150	0,015/300	0,015/100	0,015/300	0,013/200	0,015/300	0,015/300
Rovnoběžnost osy koníku k podélnému pohybu saní												
a) ve vertikální rovině	0,04/100	0,05/100	0,025/50	0,025/50	0,03/100	0,03/100	0,02/100	0,015/100	0,02/100	0,02/100	0,015/100	0,015/100
b) v horizontální rovině	0,04/100	0,05/100	0,015/50	0,015/50	0,05/100	0,05/100	0,015/100	0,015/100	0,015/100	0,015/100	0,01/100	0,01/100
Házivost vřetene	0,02	0,03	0,03	0,02	0,03	0,04	0,015	0,009	0,015	0,01	0,01	0,01
Házivost upínacího kužele ve vřeteni												
a) na kraji sklíčidla	0,02	0,02	0,03	0,03	0,02	0,03	0,01	0,012	0,01	0,01	0,01	0,01
b) na konci testovací tyče o délce L	0,04/50	0,04/100	0,06/300	0,06/300	0,04/100	0,05/100	0,03/300	0,015/200	0,03/300	0,013/200	0,02/300	0,02/300
Rozdíl výšek středů vřetene a koníku	0,08	0,08	0,08	0,08	0,08	0,08	0,06	0,06	0,04/300	0,04	0,04	0,04
Přesnost vnějšího kruhového řezu												
a) kruhovitost	0,015	0,02	0,015	0,015	0,02	0,02	0,01	0,01	0,01	0,01	0,01	0,01
b) válcovitost	0,03	0,03/100	0,04/50	0,04/50	0,03/100	0,03/100	0,04/300	0,02/150	0,02/200	0,04/300	0,03/300	0,03/300
Rovinnost čela při dokončovacím soustružení (konkávni)	0,015/ prům. 80	0,025/ prům. 100	0,025/ prům. 100	0,015/ prům. 100	0,025/ prům. 100	0,025/ prům. 100	0,025/ prům. 160	0,025/ prům. 150	0,02/ prům. 200	0,025/ prům. 300	0,02/ prům. 300	0,02/ prům. 300