

NÁVOD K OBSLUZE

PROMA

®
PROMA CZ s.r.o.
MĚLČANY 38, 518 01 DOBRUŠKA
CZECH REPUBLIC



**TLAKOVÁ MYČKA
PPW-160**

OBSAH

- | | |
|--------------------|-----------------------------|
| 1) Obsah balení | 9) Údržba |
| 2) Úvod | 10) Příslušenství a doplňky |
| 3) Účel použití | 11) Seznam součástí |
| 4) Technická data | 12) Rozebrání a likvidace |
| 5) Popis stroje | 13) Rozkreslení stroje |
| 6) Sestavení myčky | 14) Záruční podmínky |
| 7) Obslužná místa | 15) Záruční list |
| 8) Práce s myčkou | |

1 Obsah balení

Tlakové myčky jsou dodávány v papírové bedně s odpojenou tlakovou hadicí a třídílnou pistolí. Součástí dodávky je také vestavěná nádobka na saponát.

2 Úvod

Vážený zákazníku, děkujeme Vám za zakoupení tlakové myčky od firmy PROMA CZ s.r.o.. Při jejím používání, prosím dbejte na dodržování všech předpisů bezpečnosti práce. Dříve než začnete s myčkou pracovat pečlivě přečtěte tento návod k použití. nepoužívejte stroj v rozporu s návodem k obsluze.

3 Účel použití

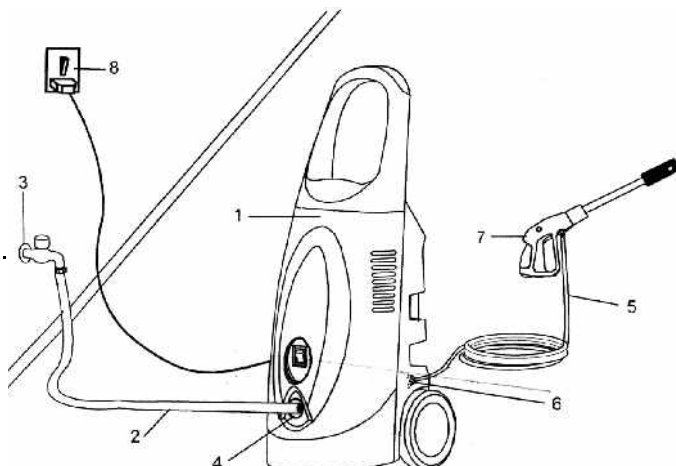
Tlaková myčka je určena pro připojení k vodovodnímu domovnímu řadu se závitem G1". Je poháněna indukčním motorem s napájením 230 V a příkonem 1600 W. Jejím výhodou je systém automatického přerušení proudu po uvolnění spouště. Pracovní tlak myčky je 90 barů. Využití najde v domácnostech jako pomocník při umývání vozidel, chodníků, teras atp. tlakovou vodou.

4 Technická data

Příkon:	1600 W
Otáčky:	2600 / min.
Tlak maximální:	160 bar
Tlak pracovní:	90 bar
Průtok vody:	6 l / min.
Max. teplota používané vody:	50 °C
Hmotnost:	16 kg

5 Popis stroje

- 1) tělo tlak myčky
- 2) přívodní hadice
- (není součástí dodávky)
- 3) vodovodní uzávěr
- (není součástí dodávky)
- 4) přívodní šroubení
- 5) tlaková hadice
- 6) šroubení pro tlak. had.
- 7) pistol tlak.myčky
- 8) zásuvka napájení



6 Sestavení myčky

Přívod vody zajistíte nejlépe pomocí zahradní hadice s koncovkou se závitem G1". Před napojením napustěte do hadice vodu, aby v ní zůstalo co nejméně vzduchu. Samotné připojení provedte z čela myčky (4).

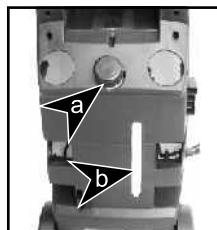
Před prací našroubujte převlečnou matici tlakové hadice na otvor z boku myčky (6) a pevně ji dotáhněte.

7 Obslužná místa

Tlaková myčka PPW-160 nemá určené pracovní místo a to z důvodu, že se jedná o mobilní zařízení, které je vybaveno pojezdovými kolečky. Při umísťování stroje nechte vždy odkrytý přístup k hlavnímu vypínači, aby bylo možné v případě potřeby stroj vyřadit z provozu.

8 Práce s myčkou

Před prací je nutné zajistit přívod vody a elektrické energie napojením na domovní rozvody. V případě, že chcete při práci použít saponát nebo jiný čistící prostředek, nalijte ho do vestavěné nádoby. Otevřete hrdlo nádoby (a), naplňte zásobník podle měry (b) a zašroubujte zpět víčko(a).

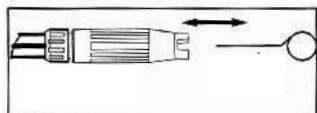


Spuštění myčky

Po připojení myčky k rozvodu vody a elektřiny spusťte přístroj hlavním vypínačem umístěným na čelním panelu. Při stisknutí spouště pistole aktivujete funkci stroje. Tlaková myčka je vybavena systémem "autostop", který zaručuje automatické vypínání motoru v závislosti na ovládání spouště pistole.

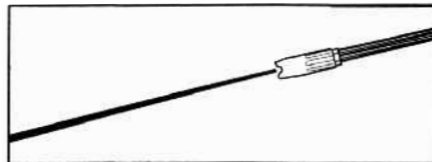
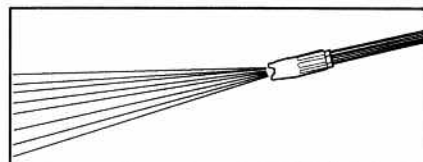


Tryska

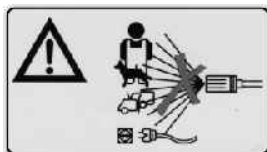


Pro bezproblémový chod stroje je nutné čistit trysku pistole, aby nedocházelo k jejímu ucpávání. K tomuto účelu je určen drát, který je součástí dodávky.

Proud vody se dá regulovat pootočením regulační trysky.



Zakázané používání



Je zakázáno mířit pistolí myčky proti osobám, zvířatům, křehkým věcem nebo zařízením pod el. napětím.

Nepoužívejte stroj při teplotách pod bodem mrazu.

Nepoužívejte stroj na místech, kde není zaručeno odtékání použité vody nebo na místech, kde by voda se saponátem (čisticím prostředkem) mohla znečistit životní prostředí.

9 Údržba

- udržujte mechanismus v čistotě a periodicky ho kontrolujte.
- složitější zásahy do konstrukce může provádět pouze školená osoba.
- v případě demontáže a zpětné montáže je nutné dbát zvýšené pozornosti, všechny části musí být zkompleťovány tak, aby byla zajištěna plná funkčnost zařízení



Upozornění:

- Před použitím myčky se seznamte s ovládacími prvky, jejich funkcí a umístěním.
- Před veškerými opravami, seřizováním, údržbářskými činnostmi si vždy přečtěte návod k použití.
- Myčku vždy umístěte tak, aby při práci nedošlo k jejímu převrácení!
- Po skončení práce, vždy odpojte přístroj od elektrické sítě

10 Příslušenství a doplňky

Základní příslušenství - jsou veškeré součásti a dílce, které jsou dodávány přímo na stroji, nebo se strojem (je uvedeno v kapitole 1, Obsah balení).

Zvláštní příslušenství je uvedeno ve firemním nabídkovém katalogu, který je k dostání zdarma u všech prodejců.

11 Seznam součástí

Seznam součástí naleznete v přiložené dokumentaci. V této dokumentaci je stroj rozkreslen na jednotlivé části a součásti, které lze objednat tímto způsobem.

Při objednání náhradních dílů uvádějte tyto údaje:

- A) typovou značku přístroje PPW-160
- B) zakázkové číslo stroje - číslo stroje
- C) rok výroby a datum odeslání stroje
- D) číslo dílce a strany na které se konkrétní část nachází.

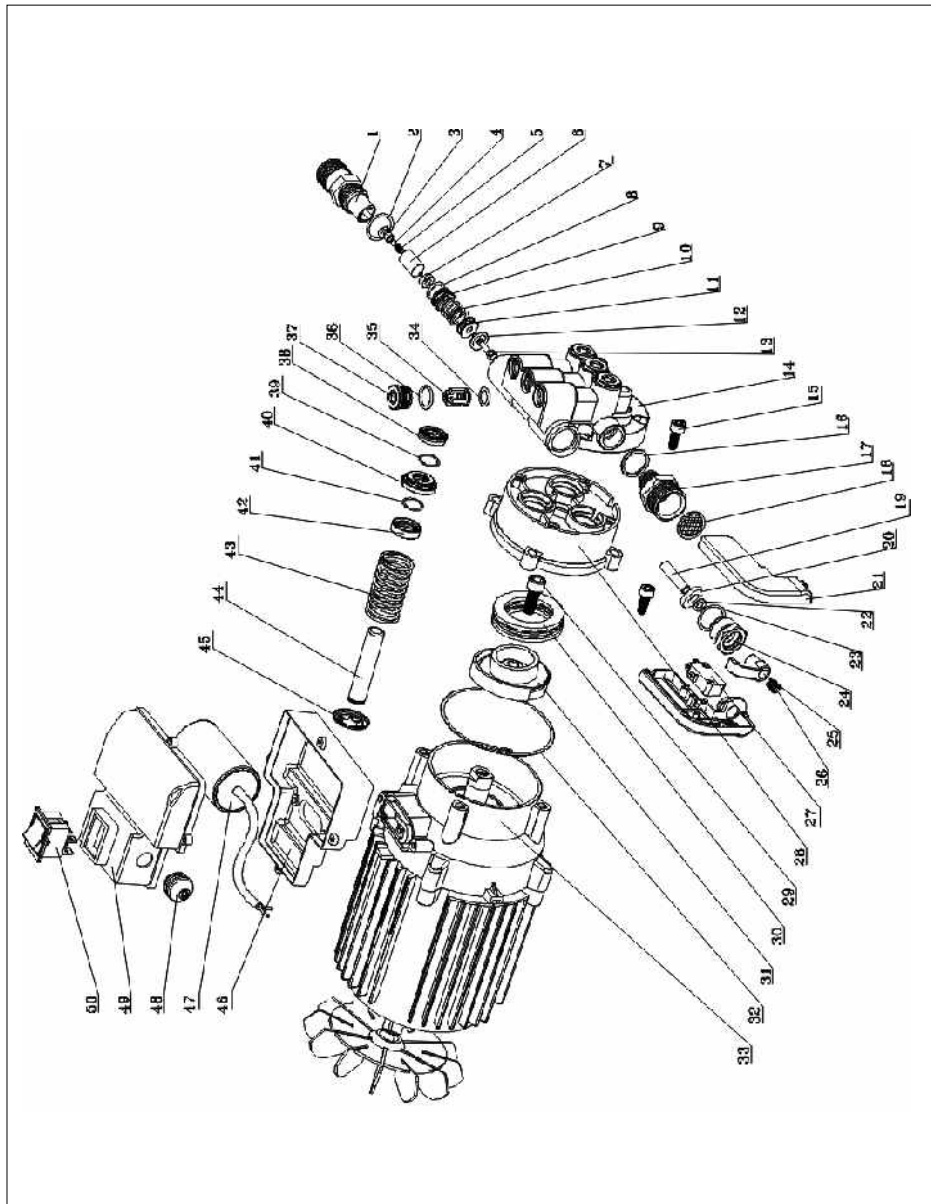
V případě poškozených štítků zařízení, postupujte stejným způsobem, jako při objednání náhradního dílu. Odlišný bude údaj D) "štítky", kdy Vám bude odeslána celá sada štítků.

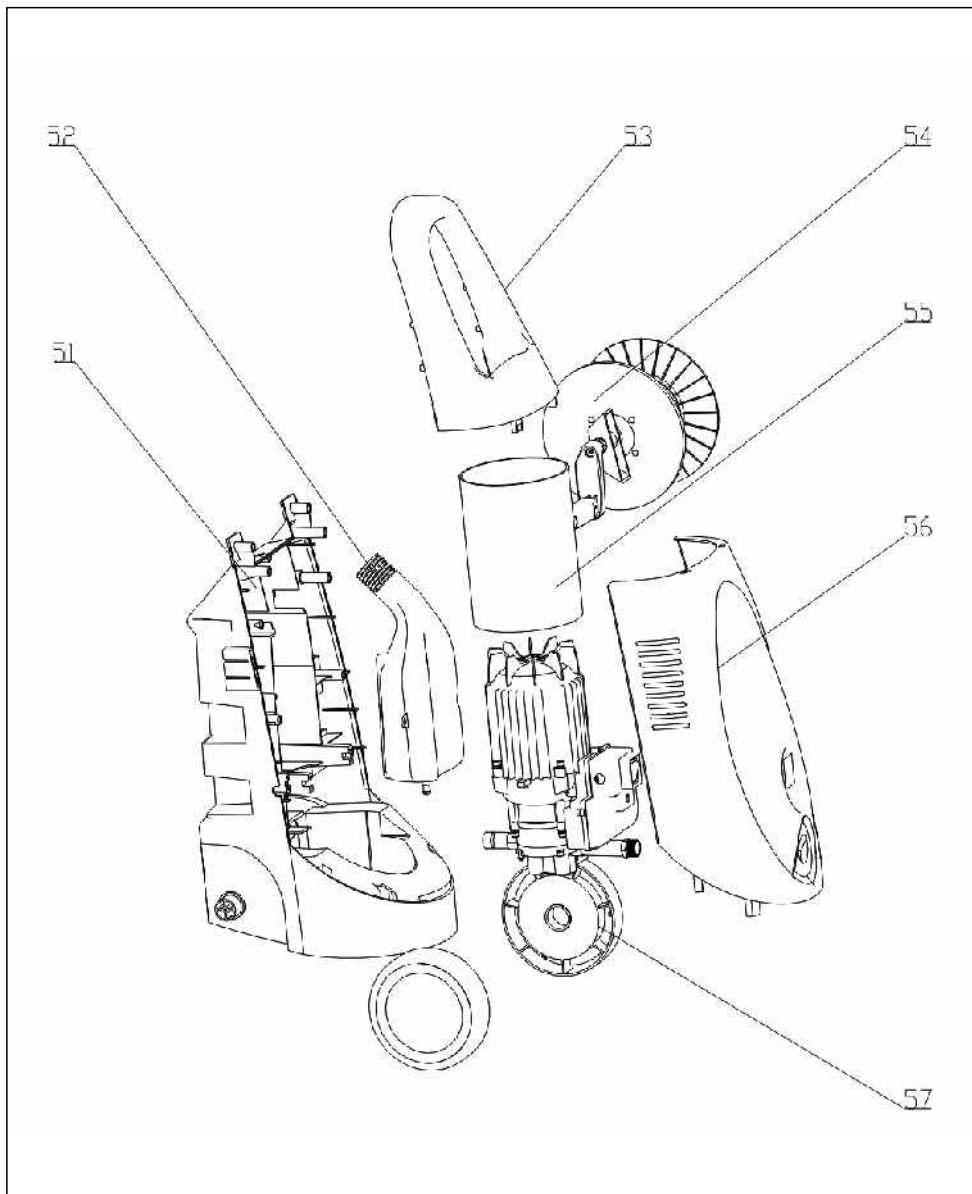
12 Rozebrání a likvidace

Likvidace stroje po skončení jeho technického života:

- demontovat všechny dílce stroje
- všechny dílce roztrždit dle tříd odpadu (plast, kabely, ocel, barevné kovy,) a odevzdat výrobci k odborné likvidaci.

13 Rozkreslení stroje





14 Záruční podmínky

1. Na nářadí a stroje PROMA CZ je poskytována 36 měsíční záruka od data prodeje (prokázat řádně vyplněným záručním listem, účtenkou).
2. Záruka se nevztahuje na závady zaviněné neodborným zacházením, přetížením, použitím nesprávného příslušenství nebo nevhodných pracovních nástrojů, zásahem nepovolané osoby, přirozeným opotřebením nebo poškozením během transportu.
3. Při uplatňování nároků na záruční opravu je nutno předložit záruční list, který je platný pouze tehdy, je-li opatřen datem prodeje, výrobním číslem (číslem série), razítkem příslušné prodejny a podpisem prodávajícího, který tím potvrzuje řádné předvedení a vysvětlení funkcí výrobku.
4. Reklamaci uplatňujte u prodejce, kde jste nářadí nebo stroj zakoupili, popř. zašlete v nerozloženém stavu do opravy. Proávající je povinen vyplnit záruční list (datum prodeje, výr. číslo, příp. číslo série, razítko prodejny a podpis). Všechny tyto údaje musí být zaznamenány ihned při prodeji.
5. Záruční doba se prodlužuje o dobu, po kterou je nářadí nebo stroj v záruční opravě. Nebude-li při opravě shledána závada spadající do záruky, hradí náklady spojené s výkonem servisního technika vlastník stroje nebo nářadí.
Stroj nebo nářadí zasilejte do opravy s vloženým záručním listem, nejlépe v originální krabici, kterou doporučujeme pro tyto účely dobře uschovat.

Záruka zaniká v těchto případech:

- výrobek nebyl dodán očištěný v originál balení s řádně vyplněným záručním listem
- údaje v záručním listě nesouhlasí s údaji na štítku stroje
- výrobek je používán v rozporu s návodem k obsluze
- závada vznikla neodborným zásahem do výrobku
- výrobek byl mechanicky poškozen vinou uživatele (např. znečištěním, nedodržením mazacího plánu,...)
- jedná-li se o přirozené opotřebením výrobku
- jedná-li se o běžnou údržbu výrobku (např. vyčištění, promazání, seřízení,...)

SERVIS - PROMA CZ s.r.o

centrální servis - Mělnčany 38, 518 01 DOBRUŠKA

494 629 015

15 Záruční list

Výrobek: Tlaková myčka	
Typ: PPW-160	Výr. číslo: (série)
Datum:	Op. č.: Datum:
	Op. č.: Datum:
Razítko a podpis	
Bez řádně vyplněného zár. listu nebude na případné reklamace brán zřetel!	