

NÁVOD K OBSLUZE

PROMA

PROMA CZ s.r.o.
MĚLČANY 38, 518 01 DOBRUŠKA
CZECH REPUBLIC



**POKOSOVÁ PILA
PKP-254**

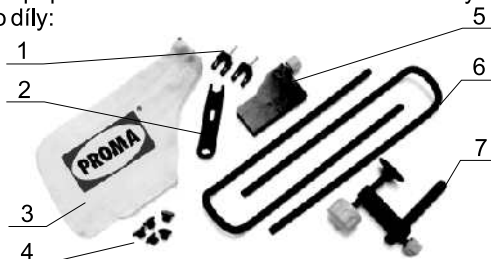
OBSAH

- | | |
|---------------------------|------------------------------------|
| 1) Obsah balení | 10) Obsluha stroje |
| 2) Úvod | 11) Elektrický systém |
| 3) Účel použití | 12) Údržba pily |
| 4) Technická data | 13) Rozkreslení stroje |
| 5) Hodnoty hluku zařízení | 14) Seznam součástí |
| 6) Bezpečnostní štítky | 15) Příslušenství a doplňky |
| 7) Části stroje | 16) Rozebrání a likvidace |
| 8) Konstrukce pily | 17) Všeobec. bezpečnostní předpisy |
| 9) Doprava a montáž | 18) Záruční podmínky |
| | 19) Záruční list |

1 Obsah balení

Pokosová pila je dodávána v papírové krabici s částečně demontovaným příslušenstvím. Dále jsou přiloženy tyto díly:

- 1) 2 x zajišťovací šrouby podpěr
- 2) montážní klíč pil. kotouče
- 3) pilinový vak
- 4) pryžové patice
- 5) posuvný doraz
- 6) 2x nastavovací podpěry
- 7) svěrka na zajištění materiálu



2 Úvod

Vážený zákazníku, děkujeme Vám za zakoupení pokosové pily PKP-254 od firmy PROMA CZ s.r.o. Tento stroj je vybaven bezpečnostním zařízením na ochranu obsluhy a stroje při jeho běžném technologickém využití. Tato opatření však nemohou pokrýt všechny bezpečnostní aspekty, a proto je třeba, aby obsluhující dříve, než začne stroj používat, pozorně přečetl tento návod a porozuměl mu. Vyloučí se tím chyby jak při instalaci stroje, tak i při vlastním provozu. Nepokoušejte se proto uvést stroj do provozu dřívě, než jste si přečetli všechny instrukce a dokud jste neporozuměli každé funkci a postupu.

Návod je nedílnou součástí pily, proto dbejte na jeho uschování a při prodeji stroje následnému postoupení dalšímu majiteli.

Dbejte zejména bezpečnostních instrukcí uvedených na štítcích, kterými je opatřen. Tyto štítky neodstraňujte ani nepoškozujte.

3 Účel použití

Stroj musí pracovat v dílenském prostředí jehož teplota nepřesahuje +40°C a neklesne pod 0°C. Pokosová pila PKP-254 je určena pro příčné i podélné dělení měkkého i tvrdého dřeva a plastů. Přednosti pily se nejvíce projeví při řezání úkosu a pokosu na lištách, dřevěných obloženích, dveřních a obrazových rámech atd. Používejte pouze kotouče, které doporučuje výrobce.



POZOR! Stroj musí pracovat při minimálním osvětlení 500 lx.



POZOR! Stroj je určen pro obsluhu starší 18 let!

4 Technická data

Napětí	1 / N / PE AC 230 V 50 Hz
Příkon	1500 W
Otáčky	4500 ot./min.
Krytí motoru	IP 54
Rozměr kotouče	254 x 2,8 x 25,4 mm
Úhel naklonění ramene	0-45°
Úhel natočení stolu	+/- 45°
Hmotnost	19,2 kg

Tabulka maximálních prořezů a úhlů

úhel nastavení úkosu	úhel nastavení pokosu	výška x šířka řezu
0°	0°	90 x 305 mm
45°	45°	42 x 215 mm
45°	0°	90 x 215 mm
0°	45°	42 x 305 mm

5 Hodnoty hluku zařízení

Hladina akustického výkonu A (L_{WA})

L_{WA} = dB(A) - Hodnota naměřená s technologií.

L_{WA} = dB(A) - Hodnota naměřená bez technologie.

Hladina hluku (A) v místě obsluhy ($L_p A_{eq}$)

$L_p A_{eq}$ = dB (A) - Hodnota naměřená s technologií.

$L_p A_{eq}$ = dB (A) - Hodnota naměřená bez technologie

Měření bylo provedeno u PKP-250R.

6 Bezpečnostní štítky



1



2



3



4



5



6

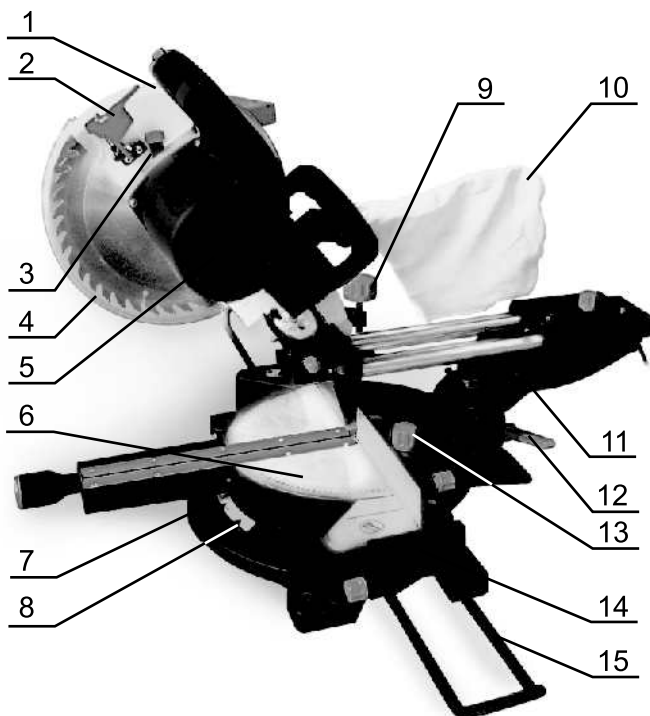


7

- 1) **Pozor! Před započetím práce na stroji čtěte návod k použití!** (štítek je umístěn na krytu pily)
- 2) **Pozor! Nebezpečí úrazu v blízkosti pilového kotouče!** (štítek je umístěn na krytu pily)
- 3) **Pozor! Nepracujte na stroji v rukavicích!** (štítek je umístěn na krytu pily)
- 4) **Pozor! Při práci na stroji používejte ochranné pomůcky sluchu!** (štítek je umístěn na krytu pily)
- 5) **Pozor! Při práci na stroji používejte ochranné pomůcky zraku!** (štítek je umístěn na krytu pily)
- 7) **Pozor ! Laser! Nedívejte se do zdroje laserového paprsku.** (štítek je umístěn na zdroji laserového paprsku)
- 6) **Pozor! Nebezpečí úrazu elektrickým proudem!**(štítek je umístěn na krytu pily)

7 Části stroje

- 1) pevný kryt pilového kotouče
- 2) pojistka krytu kotouče
- 3) aretace kotouče
- 4) pohyblivý kryt kotouče
- 5) motor
- 6) pracovní stůl
- 7) patice pily
- 8) stupnice
- 9) svěrka k zajištění materiálu
- 10) pilinový vak
- 11) nastavitelné rameno pily
- 12) aretační páka pro naklopení ramene pily
- 13) aretační šroub pro natočení stolu
- 14) dorazové pravítko
- 15) nastavitelné podpěry



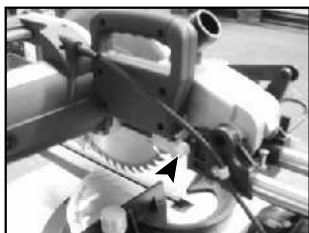
8 Konstrukce pily

Radiální pokosová pila PKP-254 je vyrobena z lehkých kovových slitin. Torzo komutátorového motoru s rukojetí je plastové. Na vývod ze zakrytovaného prostoru pilového kotouče lze připevnit pilinový vak. Pohon kotouče je zajištěn přes převodové kolo komutátorovým motorem. Nastavení pilového kotouče na výšku prořezu a jeho náklonu zajišťují jednoduché mechanismy, které lze po povolení zajišťovacích šroubů nastavit do požadované polohy. Výhodou této pily je i laserový paprsek, který po seřízení ukazuje předběžnou trasu řezu kotouče a usnadňuje tak sledování dráhy řezu.

9 Doprava a montáž



Upozornění! Při manipulaci se strojem a při přepravě je nutné postupovat s maximální opatrností.



Při přepravě zajistěte rameno pily pomocí aretačního kolíku.

Nezvedejte pilu za ochranné kryty a ovládací prvky. Správná manipulace je za podstavec a zaaretované rameno pily.



Pilinový vak

Nasadte prachový vak na přírubu v zadní části krytu pilového kotouče (viz obrázek). Před montáží vždy vyjměte přívodní vidlici z elektrické sítě.



Svěrka materiálu

Vsuňte válcové táhlo do otvoru v těle pily a dotáhněte zajišťovací šroub (viz obrázek). Před řezáním vždy zajistěte obrobek proti posuvu. Na pile neřezejte obrobky větších rozměrů než je maximální možný prořez pily (viz. technická data).



Nastavovací podpěry

Vsuňte nastavovací podpěru do otvorů v těle pily a dotáhněte zajišťovací šroub (viz obrázek). Postup je na obou stranách pily shodný.



zajišťovací šroub podpěry

10 Obsluha stroje



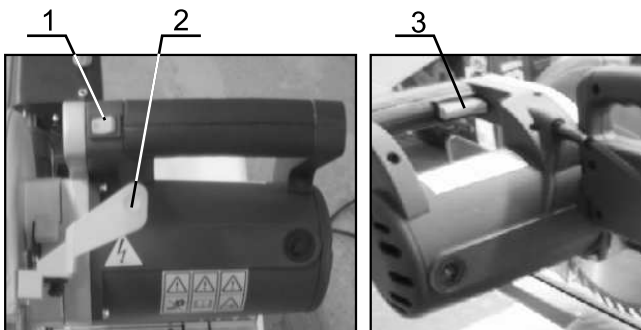
POZOR! Stroj je určen pro obsluhu starší 18 let!

POZOR! Stroj musí pracovat při minimálním osvětlení 500 lx.

POZOR! Zajistěte pevné ustavení stroje k podložce nebo stojanu tak, aby při práci nedošlo k jeho převrhnutí.

Spuštění stroje

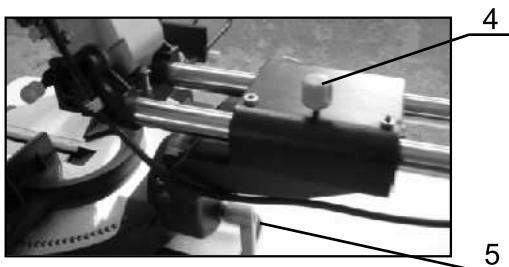
Po zapnutí hlavního vypínače, sepnutí bezpečnostního zajištění (pojistky) a následném stlačení spínače se pila uvede do chodu.



- 1 - vypínač laserového paprsku
- 2 - pojistka krytu kotouče
- 3 - hlavní vypínač
- 4 - aretační šroub posuvu kotouče
- 5 - aretační páka nastavení pokosu

Nastavení pokosu

Po povolení aretačního šroubu 5, nastavte úhel řezu do požadované polohy a aretační šroub opět dotáhněte. Pro posuv kotouče po vodících tyčích povolte aretační šroub (4), přesuňte kotouč dle potřeby a šroub zpět zaaretujte.



Nastavení úhlu řezu

Po povolení aretačního šroubu můžete nastavit požadovaný úhel 0-45° na obě strany. Po nastavení úhlu aretační šroub utáhněte. Pro zrychlení práce je na úhlech 0; 15; 22,5; 30; 45° mechanická částečná aretace. K odečítání úhlu slouží vestavěný úhloměr na patici stroje.



Příčný řez

Příčný řez vznikne při řezání napříč vláken materiálu. Pokud chcete užit příčný řez, nastavte rameno pily do polohy 0° na patici ramene a pracovním stole.



Šikmý řez

Šikmého řezu docílíte řezem napříč vláknem materiálu s kotoučem v úhlu náklonu na pravítko a pracovní stůl. Postup naklápění kotouče je popsán v kapitole: OBSLUHA STROJE-Nastavení pokosu.

Úkosové řezání

Tento typ řezání se používá pro rámy obrazů, řezání lišt, atd. Pracovní stůl a rameno pily musejí být nastaveny přesně do požadované polohy. Věnujte zvýšenou pozornost při nastavování obou úhlů.

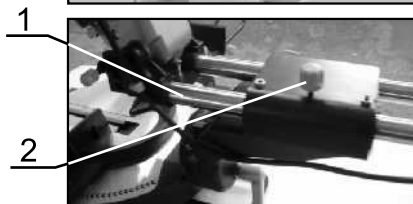
Správnou polohou pilového kotouče zkontrolujte zkušebním řezem. Oba úhly (nastavení ramene i stolu) jsou na sobě závislé (při změně jednoho se zároveň mění i druhý), kontrolujte proto vždy oba úhly.

Řezání posuvem

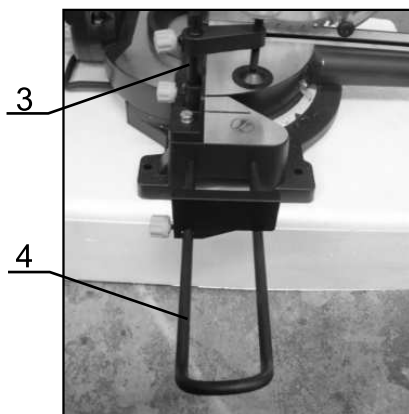
Po povolení aretačního šroubu na litinové základně lze na pile řezat posuvem pilového kotouče na vodících tyčích. Řežete-li obrobek pomocí posuvu, pevně přichyťte řezaný materiál svěrkou. Odjistěte a sepněte vypínač. Hlavu pily přitáhněte k sobě. Pomalu pilu přitlačte k pracovní desce a tlačte jí od sebe.

Nastavitelné podpěry

Nastavitelné podpěry jsou konstruovány k podložení dřeva tak, aby se neprohýbalo. **Při řezání používejte vždy svěrku k upevnění obrobku pouze na jedné straně řezaného dílce.** Oboustranné připevnění může způsobit přetížení motoru, případně může dojít k odmrštění jednoho z dílců. Tato situace může způsobit vážné zranění.

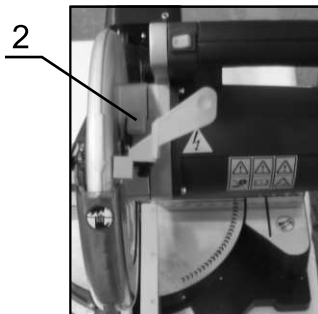
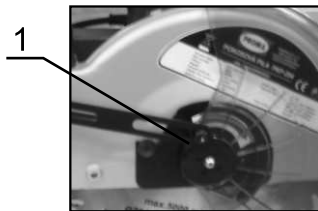


- 1 - aretační šroub
- 2 - vodící tyče
- 3 - upevňovací svěrka
- 4 - nastavitelná podpěra



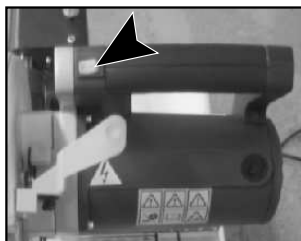
Výměna pilového kotouče

Odmontujte ochranný kryt povolením zajišťovacích šroubů (1) a vysunutím směrem nahoru. Následně aretačním tlačítkem (2) zajistěte kotouč proti pootočení. Klíčem uvolněte šroub kotouče a nahraďte starý kotouč kotoučem novým. Dbejte na jeho správné umístění (směr zubů). Šroub kotouče zpět utáhněte a přišroubujte ochranný kryt.



Laserové zařízení

Sepnutí laseru se provádí kolébkovým vypínačem na jeho zadní straně.

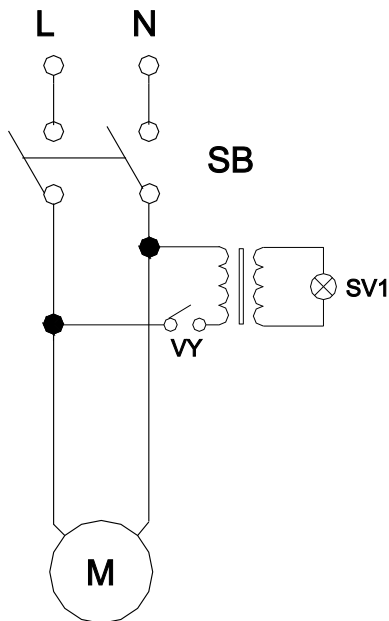


11 Elektrický systém a jeho ovládání

Elektrický systém je zapojen dle uvedeného schématu.

Napětí 1/N/AC 230 V 50 Hz
 Jištění 10 A

- L-fáze
- N-střední vodič
- SB-spínač
- VY- vypínač laseru
- SV1 - laser
- M-motor



12 Údržba pokosové pily

- Čištění, mazání, seřizování, opravy a jakákoliv manipulace s pilou se musí provádět jen za klidu stroje a odpojení z elektrické sítě.
- Elektromotor doporučujeme 1x ročně překontrolovat odborníkem (elektromechanikem).
- Byl-li stroj dlouhou dobu mimo provoz (např. dva roky v prostředí, kde teplota neklesla pod 5°C a nepřesáhla 40°C), je nutné zkontrolovat izolační odpor vinutí motoru. Podle charakteru prostředí se tato lhůta úměrně mění.
- Udržujte stroj a jeho pracovní prostor v čistotě a pořádku



Nebezpečí: Práce s elektrickým zařízením smí provádět pouze oprávněná osoba s příslušnou elektrotechnickou vyhláškou



Varování: Doporučené předřazené jištění stroje může být 10A jistič v domovní elektroinstalaci.



Upozornění: Před použitím stroje se seznamte s ovládacími prvky, jejich funkcí a umístěním.



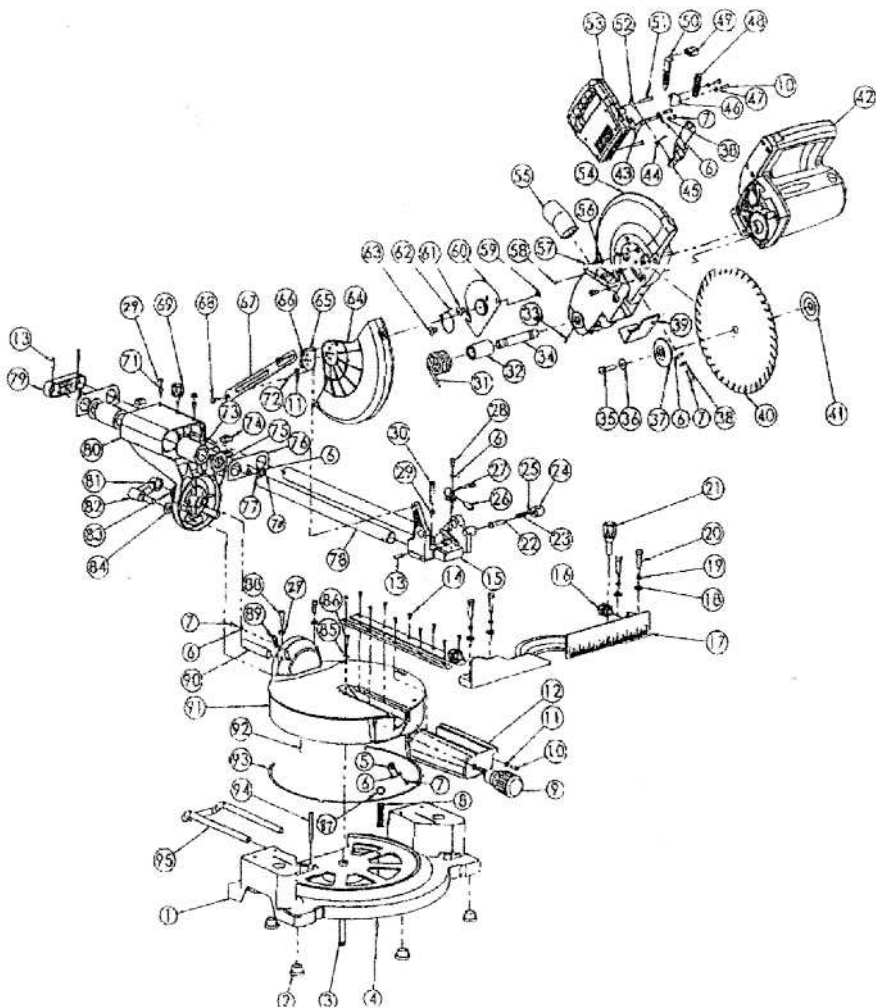
Varování: Před veškerými opravami, seřizováním, údržbářskými činnostmi vždy vyjměte přívodní vidlici z el. sítě.



Upozornění: Při provozu stroje v místnosti doporučujeme stroj připojit na odsávací zařízení. Radiální pokosová pila je k tomuto účelu vybavena odsávací přírubou. Minimální odsávací výkon přístroje musí být 15 l/min.

13 Rozkreslení stroje

ROZKRESLENÍ PRO PKP-250RL



14 Seznam součástí

Seznam součástí naleznete v této dokumentaci, ve které je stroj rozkreslen na jednotlivé části a součásti, jež lze objednat.

Při reklamaci nebo objednávce udávejte vždy v zájmu rychlého a přesného vyřízení objednávky tyto údaje:

- A) typovou značku přístroje PKP-254
- B) zakázkové číslo stroje - číslo stroje
- C) rok výroby a datum odeslání stroje
- D) číslo dílce a stránky, na které se konkrétní část nachází.

15 Příslušenství a doplňky

Základní příslušenství - jsou veškeré součásti a dílce, které jsou dodávány přímo na stroji nebo se strojem (je uvedeno v kapitole 1, Obsah balení).

Zvláštní příslušenství - je doplňující příslušenství, které lze dokoupit a je uvedeno v aktualizovaném nabídkovém katalogu. Tento katalog dostanete zdarma. Případná konzultace o použití zvláštního příslušenství je možná s naším servisním technikem.

16 Rozebírání a likvidace

Likvidace stroje po skončení jeho životnosti

- demontovat všechny dílce stroje, roztrídít je dle tříd. odpadu (ocel, litina, barevné kovy, pryž, kabely, elektrické prvky) a odevzdat k odborné likvidaci.

17 Všeobecné bezpečnostní předpisy

1.1 Všeobecně

A. Tento stroj je opatřen různým bezpečnostním zařízením, a to jak na ochranu obsluhy, tak i na ochranu stroje. Přesto nemůže pokrýt všechny bezpečnostní aspekty, a proto obsluhující, dříve než začne na stroji pracovat, musí tuto kapitolu přečíst a porozumět jí. Dále obsluhující musí vzít v úvahu i další aspekty nebezpečí, která se vztahují na okolní podmínky a materiál.

B. V tomto návodu jsou zahrnuty 3 kategorie bezpečnostních pokynů.

Nebezpečí - Varování - Výstraha
Jejich význam je následný.

NEBEZPEČÍ

Přehlédnutí těchto instrukcí může způsobit ztrátu života.

VAROVÁNÍ

Přehlédnutí těchto instrukcí může zapříčinit vážné poranění nebo značné poškození stroje.

VÝSTRAHA (Výzva k opatrnosti)

Přehlédnutí těchto instrukcí může způsobit poškození stroje nebo drobná poranění.

C. Dbejte vždy bezpečnostních instrukcí uvedených na štítcích upevněných na stroji. Tyto štítky neodstraňujte ani nepoškozujte. V případě poškození nebo nečitelnosti štítku kontaktujte výrobní firmu.

D. Nepokoušejte se uvést stroj do provozu, dokud jste si nepřečetli všechny návody dodané se strojem (návod k obsluze, údržbě, seřizování, programování, atd.) a neporozuměli každé funkci a postupu.

1) **Udržování čistoty na pracovišti**

Nepořádek na pracovišti a na pracovním stole bývá příčinou zranění.

2) **Ohled na pracovní prostředí**

Nevystavujte nářadí dešti. Nepoužívejte nářadí ve vlhku a mokru. Na pracovišti udržujte dobré osvětlení. Nepoužívejte nářadí v přítomnosti hořlavých kapalin a plynů.

3) **Ochrana před úrazem elektrickým proudem**

Vyhýbejte se dotyku uzemněných předmětů

4) **Zamezení přístupu jiných osob**

Nedovolte osobám, které se nepodílejí na práci, zvláště dětem, dotýkat se nářadí nebo prodlužovacího přívodu el.energie a zabraňte jim vstupovat do pracovního prostoru.

5) **Uskladnění nepoužívaného nářadí**

Nářadí, které se právě nepoužívá, by mělo být uloženo na suchém a zabezpečeném místě mimo dosahu dětí nebo nepovolaných osob.

6) **Prevence přetěžování nářadí**

Používejte stroj pouze pro práci, pro kterou bylo určeno. Jedině tak bude stroj vykonávat práci bezpečně.

7) **Používání vhodného nářadí**

Nepřetěžujte malé nářadí nebo příslušenství prací, pro kterou je určeno nářadí těžké.

Nepoužívejte nářadí k nesprávným účelům; kotoučovou pilu např. nepoužívejte k řezání větví nebo polen

8) **Používání vhodného oděvu**

Nepoužívejte oděv s volnými rukávy ani šperky, mohou být zachyceny pohybujícími se částmi. Pro práci venku se doporučuje používat obuv s protiskluzovou úpravou. Máte-li delší vlasy, používejte ochrannou pokrývku hlavy.

9) **Používání ochranných pomůcek**

Používejte ochranné brýle. V případě, že při práci spočívající v ubírání materiálu vzniká prach, používejte i ochrannou masku nebo respirátor.

10) **Připojení zařízení k odsávání prachu**

Pokud je k dispozici zařízení k odsávání a sběru prachu, ujistěte se, že je toto zařízení připojeno a správně používáno.

11) **Prevence používání přívodu el. energie k nesprávným účelům**

Nikdy nevytrhávejte vidlici ze zásuvky tahem za přívod. Chraňte přívod před horkem, mastnotou a ostrými hranami.

12) **Zajištění polohy obrobku**

Je-li to možné, používejte svěrky nebo svěrák k upevnění opracovávaného kusu. Je to bezpečnější než držení rukou.

13) **Práce v místech bezpečného dosahu**

Vždy udržujte stabilní postoj a rovnováhu.

14) **Pečlivá údržba stroje**

Řezné kotouče udržujte ostré a čisté, práce bude bezpečnější a její výsledek lepší. Dbejte pokynů pro mazání a výměnu příslušenství. Pravidelně prohlížejte napájecí přívod náradí a v případě jeho poškození svěřte náradí autorizovanému servisu k opravě. Pravidelně prohlížejte prodlužovací přívody a v případě poškození je vyměňte. Rukojeti udržujte suché a čisté, chraňte je před olejem a tuky.

15) **Odpojování náradí**

Odpojte náradí od síťového napájení, není-li právě používáno, před opravami a při výměně příslušenství nebo nástrojů jako pilové listy, vrtáky nebo frézy.

16) **Odstraňování seřizovacích nástrojů a klíčů**

Zvykněte si kontrolovat náradí, zda jsou z něj před zapnutím odstraněny seřizovací nástroje a klíče.

17) **Ochrana před neúmyslným spuštěním**

Ujistěte se, zda je při zapojování vidlice do zásuvky spínač v poloze „vypnuto“.

18) **Používání venkovních prodlužovacích přívodů**

Je-li náradí používáno venku, používejte pouze prodlužovací přívody určené pro venkovní použití a takto označené.

19) **Udržování pozornosti**

Věnujte pozornost tomu, co právě děláte, soustředte se a střízlivě uvažujte, nepracujte s náradím, jste-li unaveni.

20) **Kontrola poškozených součástí**

Před dalším používáním by mělo být náradí pečlivě prohlédnuto, aby bylo možné posoudit, zda je nadále schopné vykonávat požadovanou funkci. Kontrolujte seřízení pohybujících se částí a jejich upevnění, prověřte, zda se nevyskytují praskliny na upevňovacích dílech, zkontrolujte správnou montáž a prověřte veškeré další okolnosti, které mohou ohrozit jejich funkci. Ochranný kryt nebo jiná součást, která je poškozena, by měla být odborně opravena nebo vyměněna

autorizovanou opravnou, pokud není v návodu pro používání uvedeno jinak. Vadné spínače svěřte autorizované opravně k výměně. Nepoužívejte náradí, pokud spínač neumožňuje jeho zapnutí a vypnutí.

21) Výstraha

Používání jiného příslušenství nebo doplňků, než je uvedeno v tomto návodu pro používání, může být příčinou úrazu.

22) Způsobilost osob, které provádějí opravy náradí

Toto elektrické náradí je konstruováno v souladu se všemi platnými bezpečnostními požadavky, které se na něj vztahují. Opravy by měly být prováděny pouze kvalifikovanými osobami a s použitím originálních náhradních dílů, jinak může dojít k vážnému ohrožení uživatele.

Bezpečnostní opatření

- nepoužívejte pilové kotouče, které jsou poškozené nebo prasklé;
- vyměňte vložku stolu, je-li opotřebována;
- používejte pouze pilové kotouče doporučené výrobcem, které splňují požadavky EN 847-1;
- nepoužívejte pilové kotouče vyrobené z rychlořezné oceli;
- je-li to potřebné, používejte vhodné osobní ochranné pomůcky, mezi něž může patřit: ochrana sluchu k omezení nebezpečí vzniku vyvolané ztráty sluchu; ochrana očí; respirátor k omezení nebezpečí vdechnutí škodlivého prachu;
- používejte rukavice při manipulaci s pilovými kotouči (s pilovými kotouči musí být manipulováno v držáku, lze-li jej použít) nebo s drsným materiálem;
- při řezání dřeva připojujte pilu k zařízení pro odsávání a sběr prachu.
- zvolte správný pilový kotouč, který je vhodný pro materiál, který budete řezat;
- nepoužívejte pilu k řezání jiných materiálů, než doporučuje výrobce;
- nepoužívejte pilu bez ochranných krytů v příslušných polohách nebo aniž by byly ochranné kryty plně funkční a řádně udržovány;
- při řezání na pokos se ujistěte, zda je rameno pily řádně upevněno;
- podlaha v okolí stroje musí být rovná, udržovaná v čistotě a nesmí na ní být volné zbytky materiálu, např. hobliny a odřezky;
- zajistěte dostatečné celkové nebo místní osvětlení;
- obsluhující osoba musí mít dostatečné zkušenosti s používáním, seřizováním a činnostmi stroje;
- používejte řádně naostřené pilové kotouče. Kontrolujte maximální otáčky vyznačené na pilovém kotouči;
- ujistěte se, zda veškeré vymezovací podložky a rozpěrné kroužky na vřetenu stroje jsou vhodné pro dané použití v souladu s pokyny výrobce;
- vyvarujte se odstraňování jakýchkoliv odřezků nebo jiných zbytků řezaného materiálu z oblasti řezu, je-li stroj v chodu a není-li rameno pily v klidové poloze;
- zajistěte, aby stroj byl ve všech případech, kdy je to možné, upevněn k pracovnímu stolu;

18 Záruční podmínky

1. Na nářadí a stroje PROMA CZ je poskytována 36 měsíční záruka od data prodeje (prokázat řádně vyplněným záručním listem, účtenkou).
2. Záruka se nevztahuje na závady zaviněné neodborným zacházením, přetížením, použitím nesprávného příslušenství nebo nevhodných pracovních nástrojů, zásahem nepovolane osoby, přirozeným opotřebením nebo poškozením během transportu.
3. Při uplatňování nároků na záruční opravu je nutno předložit záruční list, který je platný pouze tehdy, je-li opatřen datem prodeje, výrobním číslem (číslem série), razítkem příslušné prodejny a podpisem prodávajícího, který tím potvrzuje řádné předvedení a vysvětlení funkcí výrobku.
4. Reklamaci uplatňujte u prodejce, kde jste nářadí nebo stroj zakoupili, popř. zašlete v nerozloženém stavu do opravy. Prodávající je povinen vyplnit záruční list (datum prodeje, výr. číslo, příp. číslo série, razítko prodejny a podpis). Všechny tyto údaje musí být zaznamenány ihned při prodeji.
5. Záruční doba se prodlužuje o dobu, po kterou je nářadí nebo stroj v záruční opravě. Nebude-li při opravě shledána závada spadající do záruky, hradí náklady spojené s výkonem servisního technika vlastník stroje nebo nářadí.
Stroj nebo nářadí zasilejte do opravy s vloženým záručním listem, nejlépe v originální krabici, kterou doporučujeme pro tyto účely dobře uschovat.

Záruka zaniká v těchto případech:

- výrobek nebyl dodán očištěný v originál balení s řádně vyplněným záručním listem
- údaje v záručním listě nesouhlasí s údaji na štítku stroje
- výrobek je používán v rozporu s návodem k obsluze
- závada vznikla neodborným zásahem do výrobku
- výrobek byl mechanicky poškozen vinou uživatele (např. znečištěním, nedodržením mazacího plánu,...)
- jedná-li se o přirozené opotřebením výrobku
- jedná-li se o běžnou údržbu výrobku (např. vyčištění, promazání, seřízení,...)

SERVIS - PROMA CZ s.r.o

centrální servis - Mělnický 38, 518 01 DOBRUŠKA

494 629 015

19 Záruční list

Výrobek: POKOSOVÁ PILA S LASEREM	
Typ: PKP-254	Výr. číslo: (série)
Datum:	Op. č.: Datum:
	Op. č.: Datum:
Razítko a podpis	
Bez řádně vyplněného zár. listu nebude na případné reklamace brán zřetel!	