

NÁVOD K OBSLUZE

PROMA

PROMA CZ s.r.o.
MĚLČANY 38, 518 01 DOBRUŠKA
CZECH REPUBLIC



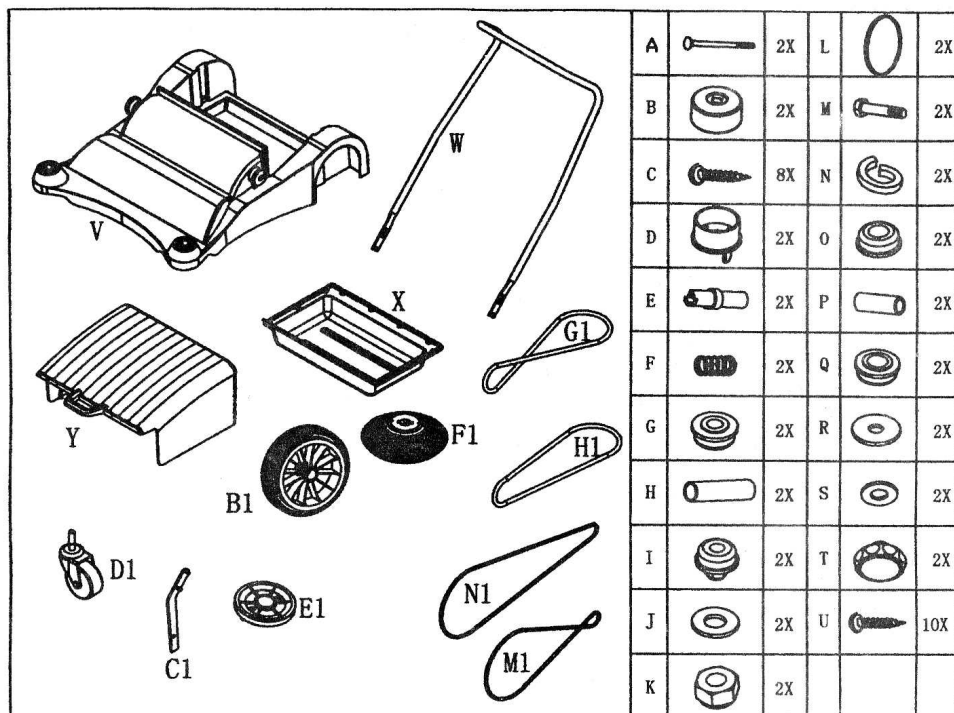
MECHANICKÝ ZAMETAČ
PCP-40

OBSAH

- | | |
|--------------------------|-----------------------------|
| 1) Obsah balení | 8) Práce na stroji |
| 2) Úvod | 9) Údržba |
| 3) Účel použití | 10) Příslušenství a doplňky |
| 4) Technická data | 11) Seznam součástí |
| 5) Popis stroje | 12) Rozebrání a likvidace |
| 6) Sestavení zametače | 13) Záruční podmínky |
| 7) Počet obslužných míst | 14) Záruční list |

1 Obsah balení

Zametač je dodáván v papírové krabici částečně demontovaný na jednotlivé díly dle rozkresu (viz níže):



Po vybalení překontrolujte obsah balení, zda odpovídá seznamu částí.

2 Úvod

Vážený zákazníku, děkujeme Vám za zakoupení zametače od firmy PROMA CZ s.r.o.. Při práci se zametačem, prosím dbejte na dodržování všech předpisů bezpečnosti práce. Dříve než začnete se strojem pracovat, pečlivě pročtěte tento návod k použití.

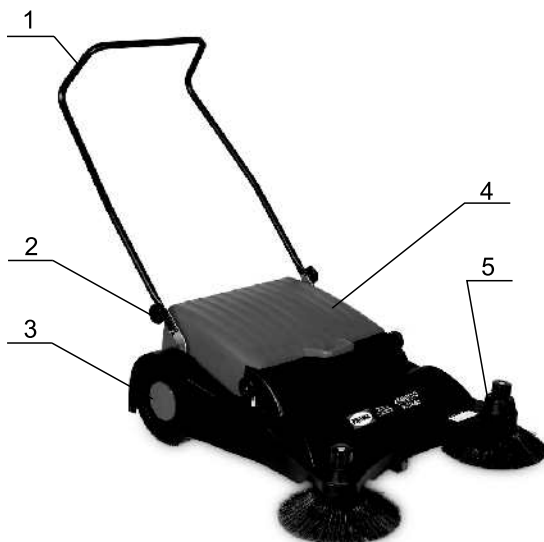
3 Účel použití

Zametač je určen pro uklízení smetí ze středně velkých a velkých rovných ploch, dvorů, podlah, cest, chodníků apod. Pohon zametače je zajištěn mechanickou silou obsluhy pomocí převodů řemínky.

4 Technická data

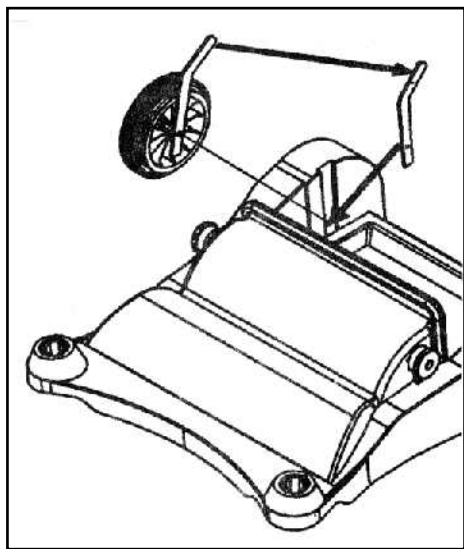
Pohon:	manuální
Objem sběrného koše:	40 litrů
Dopravní rychlost:	4 km/hod.
Výkon:	2800 m ² /hod.
Rozměry:	860 x 700 x 1230 mm
Hmotnost:	11 kg

5 Popis stroje

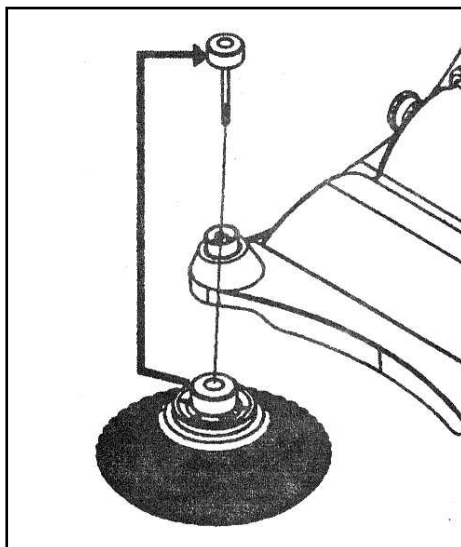


- 1/ ovládací madlo
- 2/ aretační šrouby nastavení madla
- 3/ pojezdová kolečka
- 4/ sběrný koš
- 5/ rotační smeták

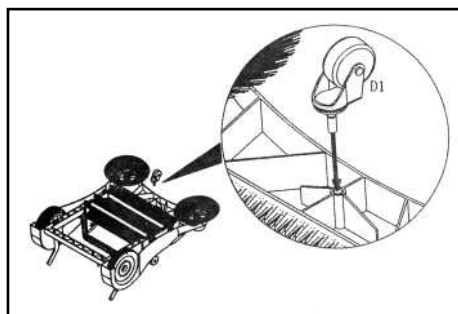
6 Sestavení zametače



1) Připevněte kolečka B1 k profilu C1 a následně k tělu zametače. Postupujte dle obrázku.

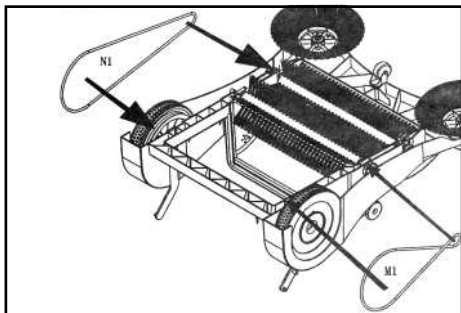


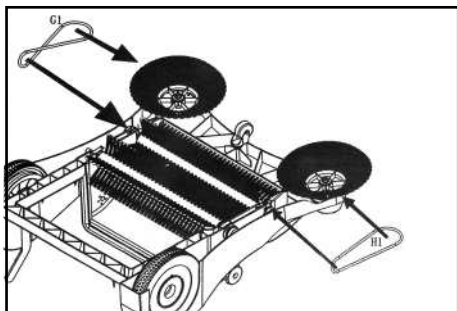
2) Pomocí šroubu připevněte oba rotační smetáky do otvorů v přední části těla zametače. Postupujte dle obrázku.



3) Připevněte přední otočné kolečko D1 k tělu zametače. Postupujte dle obrázku.

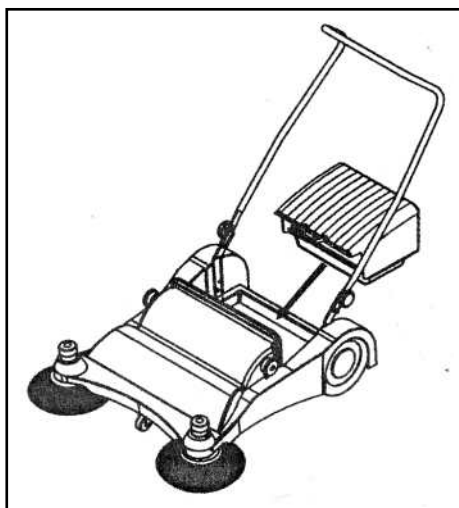
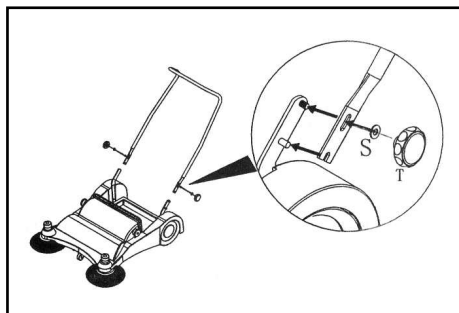
4) Nasadte řemeny pohonu N1, M1 na řemenice kola a příčný smeták. Z každého kola je řemen propojen s jedním příčným smetákem. Postupujte dle obrázku.





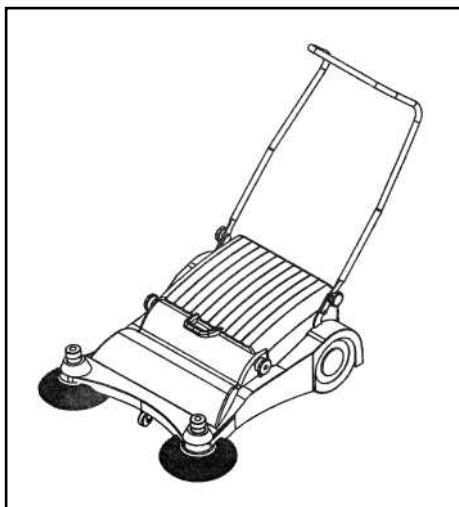
5) Nasadte řemeny pohonu G1, H1 na řemenice příčného a rotačního smetáku. Z každé strany je řemen propojen s jedním rotačním smetákem. Postupujte dle obrázku.

6) Připevněte ovládací madlo pomocí aretačních šroubů k tělu zametače. Postupujte dle obrázku.



7) Nasadte sběrný koš ze zadní strany do těla zametače. Postupujte dle obrázku.

8) Pokud jste při montáži postupovali správným způsobem, bude konečná podoba zametače odpovídat zobrazení na obrázku.



7 Počet obslužných míst

Zametač PCP-40 má pouze jedno obslužné místo, z kterého ho lze plně ovládat. Je to z čela ovládacího madla, odkud lze bez problémů plně řídit dráhu zametače.

8 Práce se zametačem

Zametač se ovládá mechanickou lidskou silou. Rotační pohyb je z kol přenášen pomocí řemínek na příčné a rotační smetáky. Před prací odstraňte z ploch velké nebo nebezpečné předměty, které by mohli způsobit poškození zametače. Správný chod zametače je zaručen pouze při tlačném pohybu vpřed. Stroj je konstruován pro pracovní rychlost shodnou s rychlostí chůze. To je přibližně 4km/hod. Při nedodržení této rychlosti nemusí stroj pracovat správným způsobem. Nepřekračujte tuto rychlost (např. použitím se stroji na motorový pojezd), aby nedošlo k poškození převodových řemíků nebo mechanismů.

9 Údržba

- udržujte mechanismus v čistotě a periodicky ho promazávejte.
- složitější zásahy do konstrukce musí provádět školená osoba.
- v případě demontáže a zpětné montáže je nutné dbát zvýšené pozornosti, všechny části musí být zkompletovány tak, aby byla zajištěna plná funkčnost zařízení



Upozornění: Před použitím zametače se seznamte s ovládacími prvky, jejich funkcí a umístěním.



Varování: Před veškerými opravami, seřizováním, údržbářskými činnostmi si vždy přečtěte návod k použití



Upozornění: Pro správnou funkci udržujte zametač v čistotě. Po každém použití vyprázdněte sběrný koš a očistěte mechanismus převodů i smetáky.

10 Příslušenství a doplňky

Základní příslušenství - jsou veškeré součásti a dílce, které jsou dodávány přímo na stroji, nebo se strojem (je uvedeno v kapitole 1, Obsah balení).

11 Seznam součástí

Seznam součástí naleznete v kapitole obsah balení. V této části je stroj rozkreslen na jednotlivé části a součásti, které lze objednat tímto způsobem.

Při objednání náhradních dílů uvádějte tyto údaje:

- A) typovou značku přístroje PCP-40
- B) zakázkové číslo stroje - číslo stroje
- C) rok výroby a datum odeslání stroje
- D) číslo dílce a strany na které se konkrétní část nachází.

V případě poškozených štítků zařízení, postupujte stejným způsobem, jako při objednání náhradního dílu. Odlišný bude údaj D) "štítky", kdy Vám bude odeslána celá sada štítků.

12 Rozebrání a likvidace

Likvidace stroje po skončení jeho technického života:

- demontovat všechny dílce stroje
- všechny dílce rozřadit dle tříd odpadu a odevzdat k odborné likvidaci.

13 Záruční podmínky

1. Na nářadí a stroje PROMA CZ je poskytována 36 měsíční záruka od data prodeje (prokázat řádně vyplněným záručním listem, účtenkou).
2. Záruka se nevztahuje na závady zaviněné neodborným zacházením, přetížením, použitím nesprávného příslušenství nebo nevhodných pracovních nástrojů, zásahem nepovolane osoby, přirozeným opotřebením nebo poškozením během transportu.
3. Při uplatňování nároků na záruční opravu je nutno předložit záruční list, který je platný pouze tehdy, je-li opatřen datem prodeje, výrobním číslem (číslem série), razítkem příslušné prodejny a podpisem prodávajícího, který tím potvrzuje řádné předvedení a vysvětlení funkcí výrobku.
4. Reklamaci uplatňujte u prodejce, kde jste nářadí nebo stroj zakoupili, popř. zašlete v nerozloženém stavu do opravy. Prodávající je povinen vyplnit záruční list (datum prodeje, výr. číslo, příp. číslo série, razítko prodejny a podpis). Všechny tyto údaje musí být zaznamenány ihned při prodeji.
5. Záruční doba se prodlužuje o dobu, po kterou je nářadí nebo stroj v záruční opravě. Nebude-li při opravě shledána závada spadající do záruky, hradí náklady spojené s výkonem servisního technika vlastník stroje nebo nářadí.
Stroj nebo nářadí zasilejte do opravy s vloženým záručním listem, nejlépe v originální krabici, kterou doporučujeme pro tyto účely dobře uschovat.

Záruka zaniká v těchto případech:

- výrobek nebyl dodán očištěný v originál balení s řádně vyplněným záručním listem
- údaje v záručním listě nesouhlasí s údaji na štítku stroje
- výrobek je používán v rozporu s návodem k obsluze
- závada vznikla neodborným zásahem do výrobku
- výrobek byl mechanicky poškozen vinou uživatele (např. znečištěním, nedodržením mazacího plánu,...)
- jedná-li se o přirozené opotřebením výrobku
- jedná-li se o běžnou údržbu výrobku (např. vyčištění, promazání, seřízení,...)

SERVIS - PROMA CZ s.r.o

centrální servis - Mělnický 38, 518 01 DOBRUŠKA

494 629 015

14 Záruční list

Výrobek: Zametač	
Typ: PCP-40	Výr. číslo: (série)
Datum:	Op. č.: Datum:
	Op. č.: Datum:
Razítko a podpis	
Bez řádně vyplněného zár. listu nebude na případné reklamace brán zřetel!	