

NÁVOD K OBSLUZE

PROMA

®
PROMA CZ s.r.o.
MĚLČANY 38, 518 01 DOBRUŠKA
CZECH REPUBLIC



**OSTŘIČKA ŘETĚZŮ
OSR-85**



OBSAH

- | | |
|-----------------------------|------------------------------------|
| 1) Obsah balení | 10) Obsluha stroje |
| 2) Úvod | 11) Elektrický systém |
| 3) Účel použití | 12) Údržba brusky |
| 4) Technická data | 13) Seznam součástí |
| 5) Hodnoty hluku zařízení | 14) Příslušenství a doplňky |
| 6) Bezpečnostní štítky | 15) Rozebírání a likvidace |
| 7) Části stroje | 16) Rozkreslení stroje |
| 8) Konstrukce brusky | 17) Všeobec. bezpečnostní předpisy |
| 9) Montáž a seřízení brusky | 18) Záruční podmínky |
| | 19) Záruční list |

1 Obsah balení

Ostříčka pilových řetězů je dodávána v papírované krabici kompletně smontovaná.

2 Úvod

Vážený zákazníku, děkujeme Vám za zakoupení ostříčky pilových řetězů OSR-85 od firmy PROMA CZ s.r.o. Tento stroj je vybaven bezpečnostním zařízením na ochranu obsluhy a stroje při jeho běžném technologickém využití. Tato opatření však nemohou pokrýt všechny bezpečnostní aspekty, a proto je třeba, aby obsluhující dříve, než začne stroj používat, pozorně přečetl tento návod a porozuměl mu. Vyloučí se tím chyby jak při instalaci stroje, tak i při vlastním provozu. Nepokoušejte se proto uvést stroj do provozu dříve, než jste si přečetli všechny instrukce a dokud jste neporozuměli každé funkci a postupu.

Dbejte zejména bezpečnostních instrukcí uvedených na štítcích, kterými je opatřen. Tyto štítky neodstraňujte ani nepoškozujte.

3 Účel použití



Zařízení je určeno k ostření standardních pilových řetězů. Nepoužívejte jej ani neupravujte k žádným jiným účelům. Využití najde v servisních dílnách dřevorubců nebo domácích dílnách majitelů řetězových pil. Použité materiály a konstrukce ostříčky není přízpůsobena pro trvalé profesionální použití.

Upozornění: Jelikož se tato ostříčka řadí svou konstrukcí do skupiny nechlazených motorů, není vhodná k trvalejšímu zatížení.

4 Technická data

Napětí	230 V
Příkon	85 W
Otáčky	4800 /min.
Kapacita upínače (svěrky)	1,2 - 2 mm
Nastavení úhlu upínače (svěrky)	+/- 35°
Průměr vřetenové hřídele	2,2 mm
Rozměry kotouče	108 x 3 mm
Rozměry stroje	23 x 25 x 30 mm
Hmotnost	2,2 kg

5 Hodnoty hluku zařízení

Deklarovaná časově průměrovaná emisní hladina akustického tlaku A na pracovním místě

$$L_{pAeq,T} = \quad [dB]$$

(podle ČSN EN 13128, ČSN EN ISO 11202 a ČSN EN ISO 11204, bod A.2, pracovní režim - naprázdno).

6 Bezpečnostní štítky



1



2



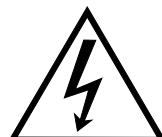
3



4

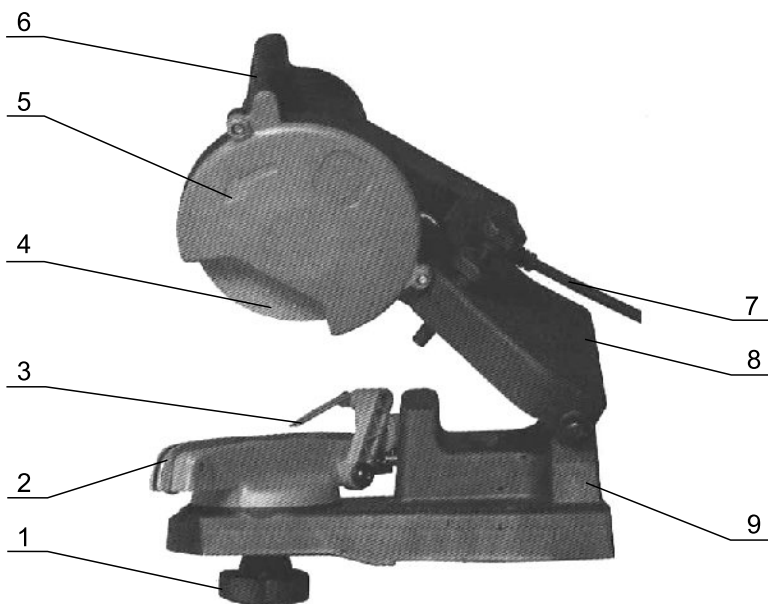


5



- 1) **Pozor! Před započetím práce na stroji čtete návod k použití!**
(štítek je umístěn na krytu ostříčky)
- 2) **Pozor! Nepracujte na stroji v rukavicích!**
(štítek je umístěn na krytu ostříčky)
- 3) **Pozor! Při práci na stroji používejte ochranné pomůcky sluchu!**
(štítek je umístěn na krytu ostříčky)
- 4) **Pozor! Při práci na stroji používejte ochranné pomůcky zraku!**
(štítek je umístěn na krytu ostříčky)
- 5) **Pozor! Nebezpečí úrazu elektrickým proudem!**
(štítek je umístěn u vypínače ostříčky)

7 Části stroje



- 1) aretační
- 2) upínač, svěrka
- 3) aretační klíka
- 4) brusný kotouč
- 5) kryt kotouč

- 6) madlo
- 7) přívodní kabel
- 8) pohyblivá část
- 9) podstavec

8 Konstrukce brusky

Konstrukce ostříčky je tvořena z plastových dílů. Pohon brusného kotouče zajišťuje elektrický jednofázový motor. Na těle ostříčky je nainstalováno upevňovací zařízení s úhlovým nastavením. Konstrukce brusky zaručuje kvalitní ostření za předpokladu správného seřízení.

Ostříčka je vhodná pro ostření běžných pilových řetězů. Nedoporučuje se jí používat v profesionálních a řemeslnických dílnách a trvale ji zatěžovat.

9 Montáž a seřízení ostříčky

Nejprve překontrolujte, zda obsah balení odpovídá seznamu uvedeném v kapitole obsah balení tohoto návodu.

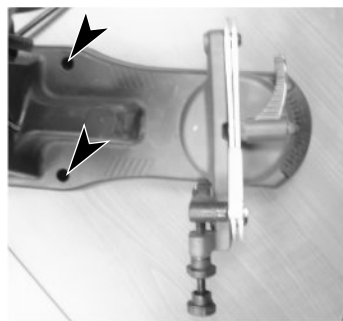
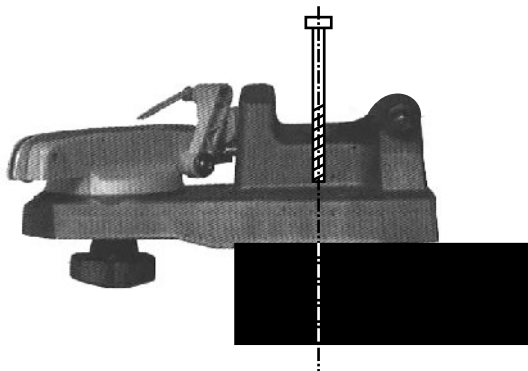
Dále postupujte podle pokynů a obrázků v této kapitole.



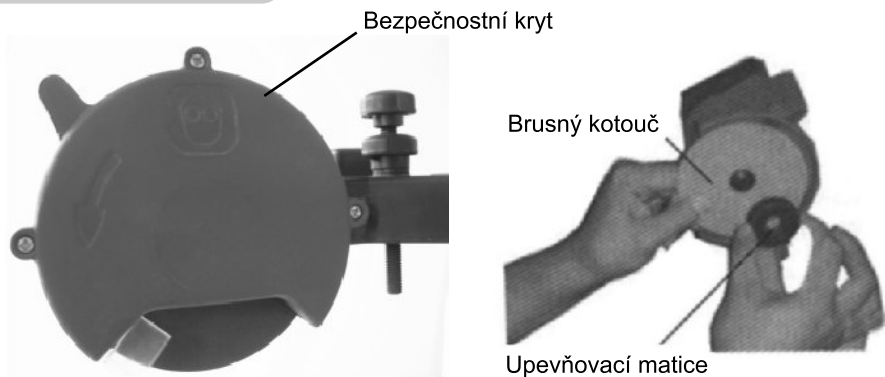
Upozornění! Po vybalení a kontrole ostříčky doporučujeme nejprve provést (5 min) zkušební záběh (naprázdno). Odpovídajícím způsobem je třeba zajistit bezpečnost okolního prostředí.

Montáž

Pomocí dvou šroubů (nejsou součástí dodávky) připevněte podstavec brusky k pracovnímu stolu s dostatečným přesahem přes okraj pracovního stolu tak, aby řetěz mohl volně viset dolů a obsluha snadno dosáhla na ovládací prvky. Všechny šrouby pevně dotáhněte, aby nedošlo k jejich uvolnění při provozu. Pracovní stůl musí konstrukčně odpovídat požadovanému zatížení a druhu práce. Na podstavec nasadte tělo ostříčky a dotáhněte ho pomocí šroubu v otočném uložení. Pomocí aretačního kola upevněte upínací zařízení řetězu v požadované poloze.



Výměna brusného kotouče



Odpojte stroj od elektrické sítě. Odklopte mechanismus kotouče do horní polohy (zajišťuje vratná pružina). Odmontujte bezpečnostní kryt brusného kotouče. Stlačte brusný kotouč tak aby nemohlo docházet k jeho protočení a druhou rukou povolte upínací matici brusného kotouče. Odstraňte starý kotouč. Opačným postupem nasadte nový kotouč s odpovídajícími parametry jako měl kotouč původní (108 x 3 mm). Nasadte všechny kryty zpět a zajistěte je.

10 Obsluha stroje

Obslužná místa

Ostříčka pilových řetězů je určena pro obsluhování jedním pracovníkem, starším 18-ti let. Pracovní místa jsou z boku ostříčky, odkud lze bez potíží dosáhnout na všechny obslužné prvky.

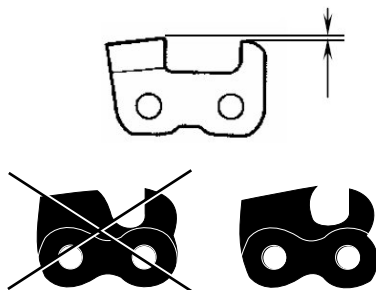
Ostření řetězu

Všeobecně platí poučka, že pilový řetěz je otupený, pokud musíte k řezání používat nadměrnou přítlačnou sílu a při řezu vzniká velké množství drobných pilin. Než začnete s ostřením otupeného řetězu, zkontrolujte, zda nedošlo k následujícím poškozením: (ohnuté nebo opotřebované články řetězu, polámané řezné zuby, uvolněné nýty nebo rozlomené hlavy nýtů). Zjistíte-li nějaké poškození, nechte poškozený řetěz opravit v autorizovaném servisu. Nesnažte se ostřit poškozený řetěz.

Při broušení je důležité provádět ostření řezacích zubů rovnoměrně. Jedině tak bude zajištěna funkčnost řetězu s minimálními vibracemi. Ztupené řezací zuby nebo poškozené díly řetězu (viz obrázek) mohou mít za následek šikmý řez a mohou zvýšit opotřebení přední řezné části zubu. Proto provádějte pravidelnou kontrolu řetězu.

Řezací zuby

Hloubku broušení je třeba nastavit ručně vymešovacím šroubem. Překontrolujte, zda nastavení omezovačů hloubky je ve všech místech shodné. Zajistěte, aby všechny zuby byly naostřeny pod stejným úhlem. Při ostření pravidelně kontrolujte nastavení, které se může vlivem vibrací samovolně měnit.



Řezací úhel zubu

POSTUP OSTŘENÍ

1. Nadzvedněte Vložte řetěz do povolené svěrky vedení řetězu dle obrázku. Zvedněte lištu regulující hloubku ostření a povolte kolečko k napínání řetězu. Umístěte řetěz mezi dvě malé destičky a upněte utažením kolečka k napínání



2) Povolte aretační kolo na spodní části základové desky tak, aby se držák řetězu mohl volně natáčet a nastavit na ostřicí úhel, který odpovídá specifikaci broušeného řetězu. Nastavený úhel lze odečíst (ve stupních) ze stupnice vylišované v plastovém podstavci. Běžné pilové řetězy mají zuby v úhlech 25o, 30o nebo 35o. Konstrukční úhel je obvykle uveden na balení nového řetězu. Pokud přesný úhel řezacích zubů svého řetězu neznáte, stačí ho obvykle odhadnout pouhým zrakem při nastavování. Jako vodítko vám poslouží stávající úhel řezacích zubů. Po nastavení utáhněte držák napínání řetězu tak, aby nedošlo k následnému posunutí úhlu při ostření.

3. Nastavte řetěz do brusné pozice zubu vzhledem k brusnému kotouči. Brusný kotouč musí přibližně zapadat do křivky zubu.

4. Poté spusťte dolů lištu regulující hloubku ostření a pomalu posouvejte zub dopředu pomocí jemného regulačního šroubku tak dlouho, dokud se spodní část brusného kotouče nedostane do řezné hrany (ostří) zubu.

5. Řetěz upevněte otožením aretační páčka svěráku. Zkontrolujte, zda se umístění pilového řetězu mezi dvěma malými destičkami po utažení nezměnilo.
 6. Poté proveďte nastavení maximální hloubky ostření pomocí šroubu omezovače hloubky ostření brusného kotouče. Maximální hloubku ostření nastavte nejprve u nejméně opotřebeného zubu a všechny ostatní zuby naostřete na stejnou hloubku. Po provedení nastavení již znovu hloubku ostření u žádného jiného zubu na stejném řetězu neměňte. Všechny zuby musejí být naostřeny na stejnou hloubku.
 7. Dva po sobě jdoucí zuby řetězů řetězových pil jsou vždy nastavené na protilehlé úhly. Nejprve naostřete všechny zuby jdoucí v jednom směru, tzn. každý druhý zub, a teprve poté změňte úhel ostření v opačném směru. Snažte se, aby zuby byly naostřeny co možná nejrovnoměrněji. Nikdy neostřete články řetězu, ale pouze zuby.



POZOR! Nebezpečí úrazu! Manipulace s držákem řetězu a posuv řetězu na další zub je možný pouze, je-li brusný kotouč v klidu. Před nastavováním vždy vypněte přístroj a počkejte, dokud se brusný kotouč zcela nezastaví. Všechny zuby musejí být naostřeny jednotně.

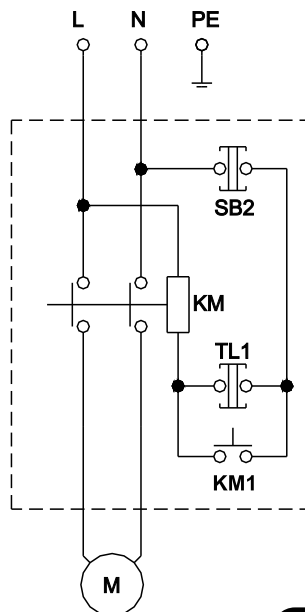
11 Elektrický systém

Elektrický systém je zapojen dle uvedeného schématu.

Napětí 1/N/PE AC 230 V 50 Hz
 Jištění 10A

Schéma zapojení

L..... fázový vodič
 N..... střední vodič
 PE..... ochranný vodič
 SB2..... stop tlačítko
 (při zavřeném krytu vypínače
 nouzové tlačítko STOP)
 TL1..... start tlačítko
 KM1..... spínací kontakt
 KM..... cívka stykače
 M..... motor



12 Údržba ostříčky



Nebezpečí: Práce s elektrickým zařízením smí provádět pouze oprávněná osoba s příslušnou elektrotechnickou vyhláškou.



Varování: Doporučené předřazené jištění stroje může být zajištěno 10A jističem v domovní elektroinstalaci.



Upozornění: Před použitím stroje se seznamte s ovládacími prvky, jejich funkcí a umístěním.



Varování: Před veškerými opravami, seřizováním, údržbářskými činnostmi vždy vyjměte přívodní vidlici z el. sítě.

Mazání

Ostříčka pilových řetězů je vybavena jednořadými oboustranně zakrytými kuličkovými ložisky, která mají trvalé mazání a jsou bezúdržbová. Pravidelně stroj čistěte.

13 Seznam součástí

Při objednání náhradních dílů udávejte vždy v zájmu rychlého a přesného vyřízení tyto údaje:

- A) typovou značku přístroje OSR-85
- B) zakázkové číslo stroje - číslo stroje
- C) rok výroby a datum odeslání stroje
- D) číslo dílce

14 Příslušenství a doplňky

Základní příslušenství - jsou veškeré součásti a dílce, které jsou dodávány přímo na stroji, nebo se strojem (je uvedeno v kapitole 1, Obsah balení).

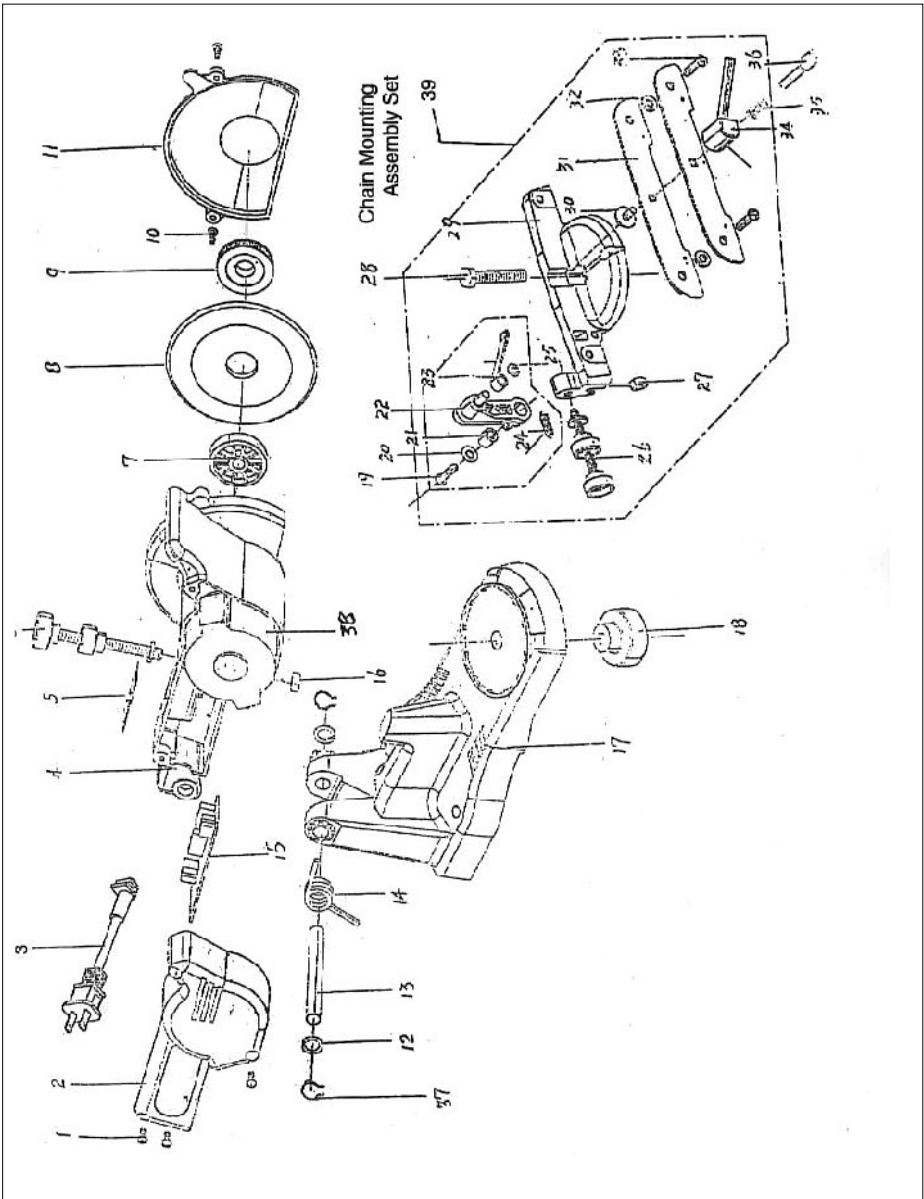
Zvláštní příslušenství - je doplňující příslušenství, které lze dokoupit. Je uvedeno v aktualizovaném nabídkovém katalogu. Tento katalog dostanete zdarma na vyžádání v našich pobočkách. Případná konzultace o použití zvláštního příslušenství je také možná s naším servisním technikem.

15 Rozebírání a likvidace

Likvidace stroje po skončení jeho životnosti:

- odpojit stroj z elektrické sítě
- demontovat všechny dílce stroje
- všechny dílce roztřídit dle tříd. odpadu (ocel, barevné kovy, pryž, kabely, elektrické prvky) a odevzdat k odborné likvidaci.

16 Rozkreslení stroje



17 Všeobecné bezpečnostní předpisy

1.1 Všeobecně

A. Tento stroj je opatřen různým bezpečnostním zařízením, a to jak na ochranu obsluhy, tak i na ochranu stroje. Přesto nemůže pokrýt všechny bezpečnostní aspekty, a proto obsluhující, dříve než začne na stroji pracovat, musí tuto kapitolu přečíst a porozumět jí. Dále obsluhující musí vzít v úvahu i další aspekty nebezpečí, která se vztahují na okolní podmínky a materiál.

B. V tomto návodu jsou zahrnuty 3 kategorie bezpečnostních pokynů.

Nebezpečí - Varování - Výstraha

Jejich význam je následný.

NEBEZPEČÍ

Přehlédnutí těchto instrukcí může způsobit ztrátu života.

VAROVÁNÍ

Přehlédnutí těchto instrukcí může zapříčinit vážné poranění nebo značné poškození stroje.

VÝSTRAHA (Výzva k opatrnosti)

Přehlédnutí těchto instrukcí může způsobit poškození stroje nebo drobná poranění.

C. Dbejte vždy bezpečnostních instrukcí uvedených na štítcích upevněných na stroji. Tyto štítky neodstraňujte ani nepoškozujte. V případě poškození nebo nečitelnosti štítku kontaktujte výrobní firmu.

D. Nepokoušejte se uvést stroj do provozu dokud jste si nepřečetli všechny návody dodané se strojem

(návod k obsluze, údržbě, seřizování, programování, atd.) a neporozuměli každé funkci a postupu.

1.2. Základní bezpečnostní položky

1) NEBEZPEČÍ

Hrozí na zařízení vysokého napětí, elektrickém ovládacím panelu, transformátorech, motorech a svorkovnicích, která jsou opatřena štítkem. Za žádných okolností se jich nedotýkejte.

- Přesvědčte se před připojením stroje do elektrické sítě, zda jsou všechny ochranné kryty namontovány. V případě nutnosti odstranit ochranný kryt, vypněte hlavní vypínač a uzamkněte jej.
- Nepřipojujte stroj na síť, jsou-li ochranné kryty odstraněny.

2) VAROVÁNÍ

- Zapamatujte si polohu (místo) nouzového vypínače, abyste jej mohli vždy použít.
- Abyste předešli nesprávné obsluze, seznamte se před spuštěním stroje s umístěním vypínačů.
- Dejte pozor, abyste se při chodu stroje náhodně nedotkli některých vypínačů.
- Za žádných okolností se nedotýkejte holýma rukama nebo jiným předmětem rotujícího dílce nebo nástroje.
- Dejte pozor, aby sklíčidlo nezachytilo vaše prsty.
- Kdykoliv pracujete na stroji, buďte opatrný na třísky a na možnost uklouznutí na chladicí tekutině, oleji.
- Nezasahujte do konstrukce a zařízení stroje, pokud to není uvedeno v návodu k obsluze.
- V případě, že na stroji nebudete pracovat, vypněte stroj tlačítkem ovládacího panelu a odpojte přívod energie do stroje.
- Před čištěním stroje nebo jeho periferního zařízení vypněte a uzamkněte hlavní vypínač.
- Jestliže stroj používá více pracovníků, nepřikračujte k další práci, aniž byste dalšímu pracovníku oznámili, jak budete postupovat.
- Neupravujte stroj žádným způsobem, který by mohl ohrozit jeho bezpečnost.
- Pochybujete-li o správnosti postupu, kontaktujte odpovědného pracovníka.

3) VÝSTRAHA - VÝZVA K OPATRNOSTI

- Nezanedbejte provádění pravidelných inspekcí v souladu s návodem k obsluze.
- Zkontrolujte a ujistěte se, že se na stroji nevyskytuje nic rušivého ze strany uživatele.
- Je-li stroj zapojen do automatického cyklu, neotvírejte přístupové dveře ani ochranné kryty.
- Po skončení práce seřídte stroj tak, aby byl připraven pro další sérii operací.
- Dojde-li k poruše v dodávce proudu, vypněte okamžitě hlavní vypínač.
- Neměňte parametrické hodnoty, obsah hodnot nebo jiné elektrické seřizovací hodnoty, aniž byste k tomu měli dobrý důvod. V případě nutnosti změnit hodnotu nejprve překontrolujte, zda je to bezpečné a potom zaznamenejte původní hodnotu pro případ nutnosti ji opětovně nastavit.
- Nezamalujte, nezašpiňte, nepoškozujte, neupravujte ani neodstraňujte bezpečnostní štítky. V případě jejich nečitelnosti nebo ztráty zašlete naši společnost číslo vadného štítku (číslo uvedené ve spodním pravém rohu štítku), která Vám zašle nový štítek, jenž umístíte na původní místo.

1.3. Oděv a osobní bezpečnost

1) VÝSTRAHA - VÝZVA K OPATRNOSTI

- Svažte si dlouhé vlasy nazad - mohly by být zachyceny a namotány hnacím mechanismem.
- Noste bezpečnostní vybavení (helmy, brýle, bezpečnostní obuv, apod.)

- V případě překážek nad hlavou - v pracovním prostoru, noste helmu.
- Noste vždy ochrannou masku při obrábění materiálu, ze kterého se uvolňuje prach.
- Noste vždy bezpečnostní obuv z ocelovými vložkami a s olejvzdornou podrážkou.
- Nenoste nikdy volný pracovní oděv.
- Knoflíky, háčky na rukávech pracovního oděvu mějte vždy zapnuté, abyste předešli nebezpečí namotání volných částí oděvu do hnacího mechanismu.
- V případě, že nosíte vázanku nebo podobné volné doplňky oděvu, dávejte pozor, aby se nenamotaly do hnacího mechanismu (aby nebyly zachyceny rotujícím mechanismem).
- Při nasazování a odebírání obrobků i nástrojů, jakož i při odstraňování třísek z pracovního prostoru používejte rukavice, abyste si ochránili ruce od poranění ostrými hranami a žhavými obrobenými komponenty.
- Na stroji nepracujte pod vlivem drog a alkoholu.
- Trpíte-li závratěmi, oslabením nebo mdlobami, na stroji nepracujte.

1.4. Bezpečnostní předpisy pro obsluhu

Neuvádějte stroj do provozu, dokud jste se neseznámili s obsahem návodu k obsluze.

1) VAROVÁNÍ

- Uzavřete všechny kryty ovládacích panelů a svorkovnic, abyste předešli poškozením způsobeným třískami a olejem.
- Překontrolujte, zda nejsou poškozeny elektrické kabely, aby únikem elektrického proudu nedošlo k úrazům (elektrický šok).
- Kontrolujte pravidelně, zda bezpečnostní kryty jsou správně namontovány a zda nejsou poškozeny. Poškozené kryty okamžitě opravte nebo nahraďte jinými.
- Stroj s odstraněným krytem nespouštějte.
- Nedotýkejte se chladicí kapaliny holými rukama - může způsobit podráždění. Pro obsluhu trpící alergií platí speciální opatření.
- Neupravujte trysku chladicí kapaliny za chodu stroje.
- Při odstraňování třísek z plátku nástroje používejte rukavice a kartáč - nikdy neprovádějte obnaženými rukama.
- Před výměnou nástroje zastavte všechny funkce stroje.
- Při upínání polotovarů do strojů nebo při vyjímání obrobených dílců ze strojů, které nemají automatickou výměnu obrobků, dbejte, aby nástroj byl co možná nejdále z pracovního prostoru a aby se neotáčel.
- Neotírejte obrobek nebo neodstraněné třísky rukama ani hadrem, dokud se nástroj otáčí. K tomuto účelu zastavte stroj a použijte kartáč.
- Za účelem prodloužení jezdce osy neodstraňujte nebo jinak nezasahujte do bezpečnostních zařízení jako jsou dorazy koncových spínačů nebo neprovádějte jejich vzájemné zablokování.
- Při manipulaci s díly, které jsou nad Vaší možnost, vyžádejte asistenci.
- Nepoužívejte zvedacího vozíku nebo jeřábu a neprovádějte práci vazače, pokud k tomu nemáte schválené oprávnění.
- Při používání zvedacího vozíku nebo jeřábu se předem přesvědčte, že v blízkosti těchto strojů se nevyskytují žádné překážky.
- Vždy používejte standardní ocelová lana a vázací prostředky, které odpovídají zatížení, které mají přenášet.

- Kontrolujte vázací prostředky, řetězy, zvedací zařízení a ostatní zvedací prostředky před použitím. Vadné části ihned opravte nebo nahraďte novými.
- Zajistěte preventivní opatření proti ohni kdykoliv pracujete s hořlavým materiálem nebo řezným olejem.
- Za prudké bouře na stroji nepracujte.

2) VÝSTRAHA - VÝZVA K OPATRNOSTI

- Před zahájením práce zkontrolujte, zda jsou řemeny správně napnuty.
- Překontrolujte upínací a další přípravky, abyste zjistili, zda jejich upínací šrouby nejsou uvolněny.
- S rukavicemi na ruku neobsluhujte vypínače na ovládacím panelu, mohlo by dojít k nesprávné volbě nebo k jinému omylu.
- Před uvedením stroje do provozu nechte zahřát vřeteno a všechny posuvné mechanismy.
- Zkontrolujte a ověřte, zda během obrábění nevzniká abnormální hluk.
- Zabraňte akumulaci třísek během silového obrábění. Třísky jsou velmi žhavé a mohou zapříčinit požár.
- Když je série operací skončena - vypněte vypínač řídicího systému, vypněte hlavní vypínač a pak vypněte i vypínač hlavního přívodu proudu.

1.5. Bezpečnostní předpisy pro upínání obrobků a nástrojů

1) VAROVÁNÍ

- Používejte vždy nástroj vhodný pro danou práci, který odpovídá specifikacím stroje.
- Otupené nástroje vyměňte co nejdříve, jelikož jsou často příčinou úrazů nebo poškození.
- Dříve než uvedete do pohybu vřeteno, zkontrolujte, zda jsou všechny části řádně zajištěny (upnuty).
- Při namontovaném příslušenství na vřetenu nepřekračujte dovolené otáčky.
- Jestliže použité příslušenství není zařízením doporučeným výrobcem, ověřte u výrobce bezpečnou použitelnou (doporučenou) rychlost.
- Dbejte, abyste se nezachytili prsty nebo rukou ve sklíčidle či v opěrkách.
- Pro zvedání těžkých opěrek a obrobků používejte příslušné zvedací zařízení.

2) VÝSTRAHA - VÝZVA K OPATRNOSTI

- Přesvědčte se, že délka nástroje je taková, aby nástroj nezasahoval do upínacího přípravku jako je sklíčidlo nebo do jiných předmětů.
- Po namontování nástrojů a obrobku proveďte zkušební pracovní postup.
- Pro obrobení měkkých čelistí překontrolujte, zda dokonale obrobek upínají a že tlak sklíčidla je správný.
- I když držák nástroje může být namontován zleva nebo zprava, přesto překontrolujte jeho správnou polohu.
- Nepoužívejte měřící zařízení nástroje (nebo jednotku měřícího zařízení délky) dříve, než se přesvědčíte, že ničemu nepřekáží.

18 Záruční podmínky

1. Na nářadí a stroje PROMA CZ je poskytována 36 měsíční záruka od data prodeje (prokázat řádně vyplněným záručním listem, účtenkou).
2. Záruka se nevztahuje na závady zaviněné neodborným zacházením, přetížením, použitím nesprávného příslušenství nebo nevhodných pracovních nástrojů, zásahem nepovolané osoby, přirozeným opotřebením nebo poškozením během transportu.
3. Při uplatňování nároků na záruční opravu je nutno předložit záruční list, který je platný pouze tehdy, je-li opatřen datem prodeje, výrobním číslem (číslem série), razítkem příslušné prodejny a podpisem prodávajícího, který tím potvrzuje řádné předvedení a vysvětlení funkcí výrobku.
4. Reklamací uplatňujte u prodejce, kde jste nářadí nebo stroj zakoupili, popř. zašlete v nerozloženém stavu do opravy. Prodávající je povinen vyplnit záruční list (datum prodeje, výr. číslo, příp. číslo série, razítko prodejny a podpis). Všechny tyto údaje musí být zaznamenány ihned při prodeji.
5. Záruční doba se prodlužuje o dobu, po kterou je nářadí nebo stroj v záruční opravě. Nebude-li při opravě shledána závada spadající do záruky, hradí náklady spojené s výkonem servisního technika vlastník stroje nebo nářadí.

Záruka zaniká v těchto případech:

- výrobek nebyl dodán očištěný v originál balení s řádně vyplněným záručním listem
- údaje v záručním listě nesouhlasí s údaji na štítku stroje
- výrobek je používán v rozporu s návodem k obsluze
- závada vznikla neodborným zásahem do výrobku
- výrobek byl mechanicky poškozen vinou uživatele (např. znečištěním, nedodržením mazacího plánu,...)
- jedná-li se o přirozené opotřebením výrobku
- jedná-li se o běžnou údržbu výrobku (např. vyčištění, promazání, seřízení,...)

SERVIS - PROMA CZ s.r.o

centrální servis - Mělčany 38, 518 01 DOBRUŠKA

494 629 015

19 Záruční list

Výrobek: OSTŘIČKA PILOVÝCH ŘETĚZŮ	
Typ: OSR-85	Výr. číslo: (série)
Datum:	Op. č.: Datum:
	Op. č.: Datum:
Razítko a podpis	
Bez řádně vyplněného zár. listu nebude na případné reklamace brán zřetel!	