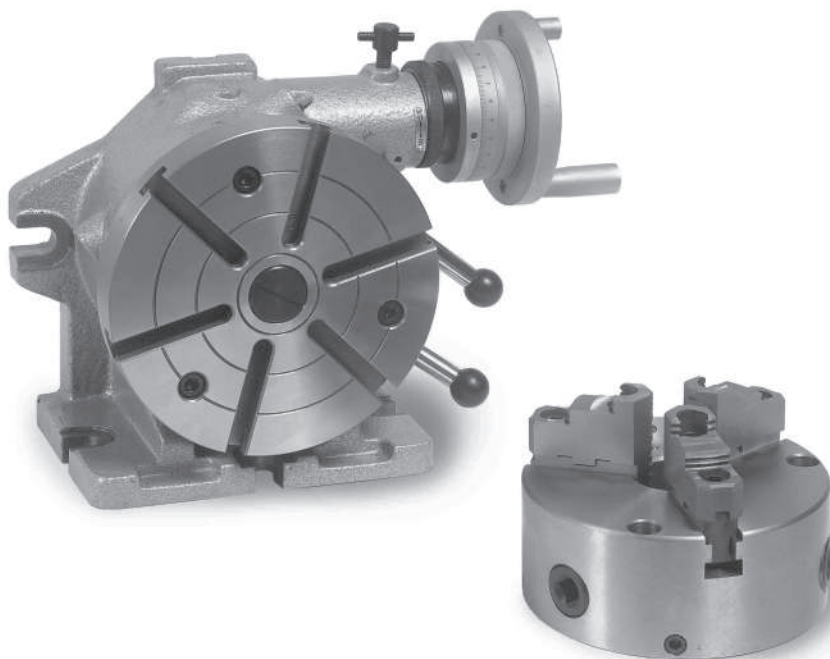


NÁVOD K OBSLUZE

PROMA

®

PROMA CZ s.r.o.
MĚLČANY 38, 518 01 DOBRUŠKA
CZECH REPUBLIC



**DĚLÍČÍ HLAVA
DHV-130**

OBSAH

- | | |
|-----------------------|-----------------------------|
| 1) Obsah balení | 6) Obsluha dělicí hlavy |
| 2) Úvod | 7) Rozkreslení dělicí hlavy |
| 3) Účel použití | 8) Záruční podmínky |
| 4) Technická data | 9) Záruční list |
| 5) Části dělicí hlavy | |

1 Obsah balení

Dělicí hlava je dodávána v papírovém obalu s tříčelistovým sklícidlem. Součástí dodávky je návod k použití.

2 Úvod

Vážený zákazníku, děkujeme Vám za zakoupení dělicí hlavy DHV-130 od firmy PROMA CZ s.r.o. Toto příslušenství je vybaveno bezpečnostním zařízením na ochranu obsluhy při jeho běžném technologickém využití. Tato opatření však nemohou pokrýt všechny bezpečnostní aspekty a proto je třeba, aby obsluhující dříve, než začne stroj používat přečetl tento návod a porozuměl mu. Vyloučí se tím chyby, jak při instalaci příslušenství, tak i při vlastním provozu. Nepokoušejte se proto uvést děličku do provozu dříve než jste si přečetli všechny instrukce a dokud jste neporozuměli každé funkci a postupu.

Dbejte zejména bezpečnostních instrukcí uvedených na štítcích kterými je opatřen. Tyto štítky neodstraňujte, ani nepoškozujte.

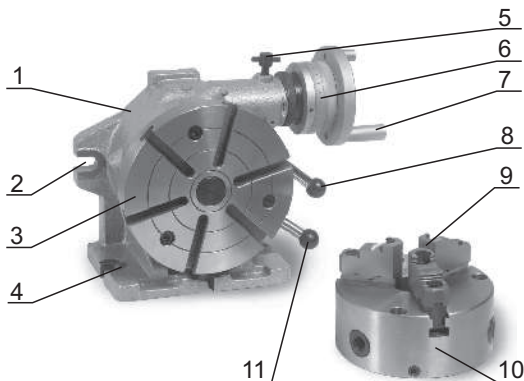
3 Účel použití

Dělicí hlava DHV-130 je vhodná pro dělení materiálu (kulatiny a profilů) při vrtání, frézování nebo broušení podle vložené dělicí šablony na 2, 3, 4, 6, 8, 12, nebo 24 dílů. Lze ji použít pro vertikální i horizontální dělení.

4 Technická data

Výška	130 mm
Vnitřní průměr vřetene	80 mm
Průměr sklícidla	170 mm
Dělení	2,3,4,6,8,12,24
Otáčení	360°
Modul ozubení	1,25
Poměr otáček	1:90
Minimální hodnota stupnice	10''
Šíře vodícího kamene	16 mm
Hmotnost Netto	(40) 50 Kg
Hmotnost Bruto	(50) 60 Kg
Rozměry balení	470 x 350 x 360 mm

5 Části dělicí hlavy

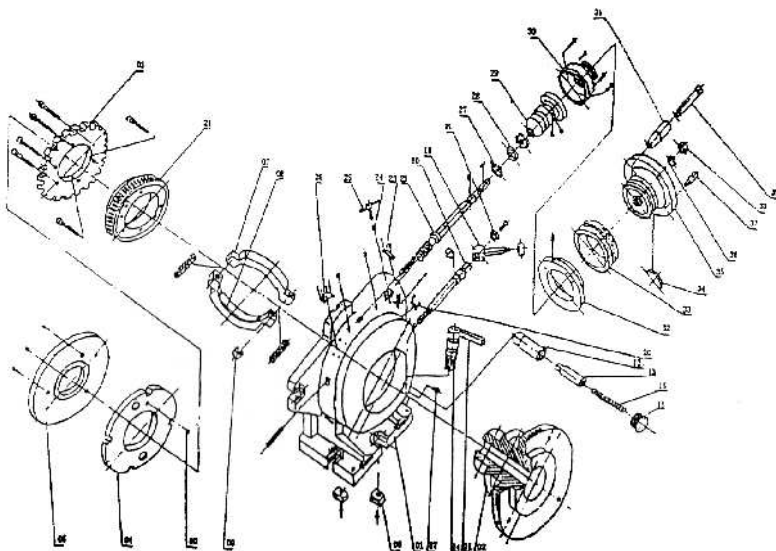


- 1) tělo dělicí hlavy
- 2) drážka horizontálního ustavení
- 3) kruhový otočný stůl
- 4) drážka vertikálního ustavení
- 5) vymezovací šroub
- 6) nonius otáčení
- 7) ovládací klíčka otáčení sklíčidla
- 8) páka pro aretaci otáčení
- 9) čelisti tříčelist'ového sklíčidla
- 10) tříčelist'ové sklíčidlo
- 11) páka aretačního kolíku

6 Obsluha dělicí hlavy

Namontujte příslušnou dělicí šablonu (dělení 2, 3, 4, 6, 8, 12, 24) do dělicí hlavy viz rozkreslení (pozice 2, 3, 4, 5). Děličku připevněte ke stroji (stolu stroje) v požadované poloze (horizontální / vertikální). Pomocí klíčky upevněte do sklíčidla materiál, který chcete obrábět. Povolte páku pro aretaci otáčení sklíčidla (číslo 8, kapitola 5), uvolněte páku aretačního kolíku a pomocí klíčky otáčení (číslo 7, kapitola 5) otočte sklíčidlem o daný díl. Pokud chcete otáčet o další díl, musíte znovu uvolnit páku aretačního kolíku (číslo 2, kapitola 5). Před samotným obráběním vždy zaaretuje dělicí hlavu pákou pro aretaci otáčení (číslo 8, kapitola 5).

7 Rozkreslení dělicí hlavy



8 Záruční podmínky

1. Na nářadí a stroje PROMA CZ je poskytována 36 měsíční záruka od data prodeje (prokázat řádně vyplněným záručním listem, účtenkou).
2. Záruka se nevztahuje na závady zaviněné neodborným zacházením, přetížením, použitím nesprávného příslušenství nebo nevhodných pracovních nástrojů, zásahem nepovolane osoby, přirozeným opotřebením nebo poškozením během transportu.
3. Při uplatňování nároků na záruční opravu je nutno předložit záruční list, který je platný pouze tehdy, je-li opatřen datem prodeje, výrobním číslem (číslem série), razítkem příslušné prodejny a podpisem prodávajícího, který tím potvrzuje řádné předvedení a vysvětlení funkcí výrobku.
4. Reklamací uplatňujte u prodejce, kde jste nářadí nebo stroj zakoupili, popř. zašlete v nerozloženém stavu do opravy. Prodávající je povinen vyplnit záruční list (datum prodeje, výr. číslo, příp. číslo série, razítko prodejny a podpis). Všechny tyto údaje musí být zaznamenány ihned při prodeji.
5. Záruční doba se prodlužuje o dobu, po kterou je nářadí nebo stroj v záruční opravě. Nebude-li při opravě shledána závada spadající do záruky, hradí náklady spojené s výkonem servisního technika vlastník stroje nebo nářadí.

Stroj nebo nářadí zasílejte do opravy s vloženým záručním listem, nejlépe v originální krabici, kterou doporučujeme pro tyto účely dobře uschovat.

Záruka zaniká v těchto případech:

- výrobek nebyl dodán očištěný v originál balení s řádně vyplněným záručním listem
- údaje v záručním listě nesouhlasí s údaji na štítku stroje
- výrobek je používán v rozporu s návodem k obsluze
- závada vznikla neodborným zásahem do výrobku
- výrobek byl mechanicky poškozen vinou uživatele (např. znečištěním, nedodržením mazacího plánu,...)
- jedná-li se o přirozené opotřebením výrobku
- jedná-li se o běžnou údržbu výrobku (např. vyčištění, promazání, seřízení,...)

SERVIS - PROMA CZ s.r.o

centrální servis - Mělčany 38, 518 01 DOBRUŠKA

494 629 015

9 Záruční list

Výrobek: DĚLÍČÍ HLAVA	
Typ: DHV-130	Výr. číslo: (série)
Datum:	Op. č.: Datum:
	Op. č.: Datum:
Razítko a podpis	
Bez řádně vyplněného zár. listu nebude na případné reklamace brán zřetel!	